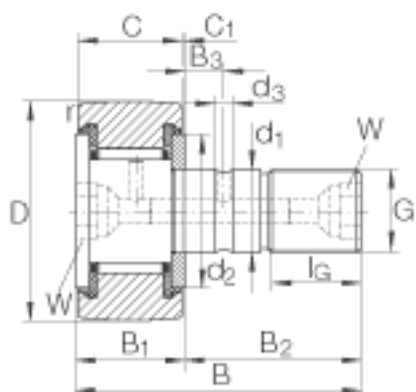
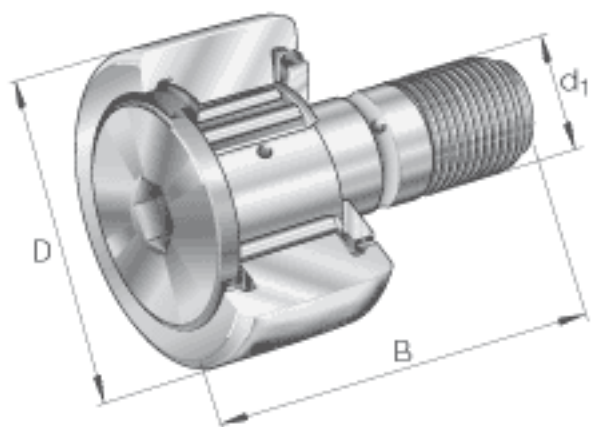


## INA KR62-PP参数

尺寸	D	62	mm	-	
	$d_1$	24	mm	公差:h7	
	$B_{1\ max}$	30.6	mm	-	
	$B_2$	49.5	mm	-	
	$B_3$	11	mm	-	
	C	29	mm	-	
	$C_1$	0.8	mm	-	
	$d_2$	44	mm	-	
	$d_3$	4	mm	-	
	G	M24x1.5		-	
	$I_G$	25	mm	-	
	$r_{\min}$	1	mm	-	
	W	14	mm	内六角槽的公称尺寸	
	重量	m	770	g	质量
	锁紧力矩	$M_A$	220	Nm	螺母的锁紧力矩
	基本额定载荷	$C_{r\ w}$	26000	N	滚轮的有效额定动载荷 (径向)
	疲劳极限载荷	$C_{ur\ w}$	6800	N	疲劳极限载荷
极限转速	$n_{D\ G}$	1900	r/min	转速(脂润滑下连续运转)	
说明		NIPA3X9.5		紧配合润滑嘴 轻压配合 润滑油嘴松散提供。 只能使用所提供的润滑油嘴。	
	$A_P$	AP14		用于连接中央润滑系统的 集中润滑转接头	
基本额定载荷	$C_{0r\ w}$	48000	N	滚轮的有效额定静载荷 (径向)	
尺寸	B	80	mm	-	

## INA KR62-PP图片



参考资料:<http://www.sozhou.com/p/c7307ec6.html>