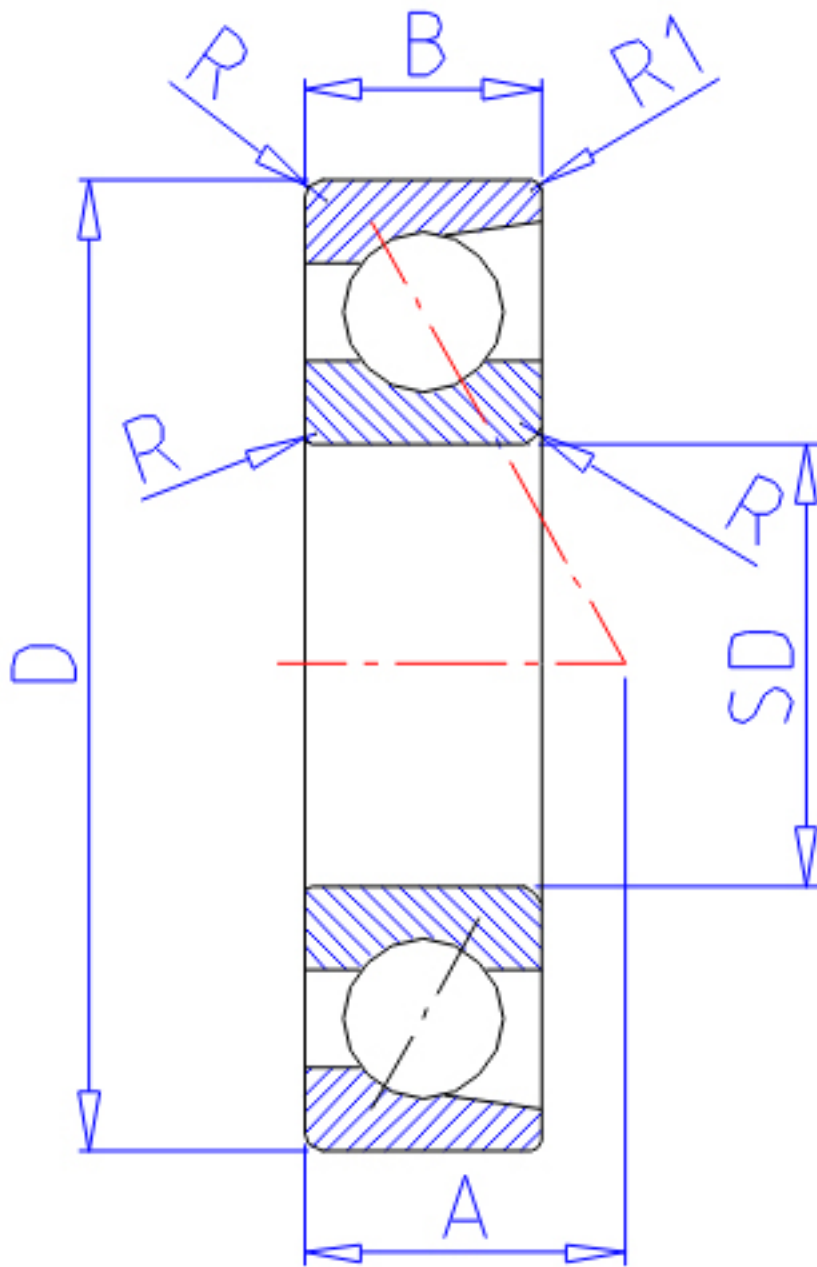


NTN 7010C参数

| | | | | |
|--------|-------|--------|-------|---------|
| 主要尺寸 | SD | 50 | mm | - |
| | D | 80 | mm | - |
| | B | 16 | mm | 宽度 |
| | B1 | 32 | mm | 宽度 |
| | R | 1.0 | mm | (最小) |
| | R1 | 0.60 | mm | (最小) |
| 型号 | ORDER | 7010C | | 型号 |
| 基本额定载荷 | CR | 26000 | N | 动载荷 |
| | COR | 21900 | N | 静载荷 |
| | CRF | 2 650 | kgf | 动载荷 |
| | CORF | 2 230 | kgf | 静载荷 |
| 极限转速 | LSG | 10 000 | r/min | 脂润滑 |
| | LSO | 13 000 | r/min | 油润滑 |
| 作用点 | A | 16.500 | mm | - |
| 重量 | MASS | 250 | g | 重量 |
| 基本额定载荷 | CR1 | 42000 | N | 动载荷(双列) |
| | COR1 | 44000 | N | 静载荷(双列) |
| | CRF1 | 4 300 | kgf | 动载荷(双列) |
| | CORF1 | 4 450 | kgf | 静载荷(双列) |
| 极限转速 | LSG1 | 10 000 | r/min | 脂润滑(双列) |
| | LSO1 | 13 000 | r/min | 油润滑(双列) |
| 安装尺寸 | DB1 | 55.5 | mm | (最小) |
| | DA | 74.5 | mm | (最大) |
| | DB11 | 75.5 | mm | (最大) |
| | RAS | 1 | mm | (最大) |
| | R1AS | 0.6 | mm | (最大) |

NTN 7010C图片



参考资料:<http://www.sozhou.com/p/c73d2a92.html>

