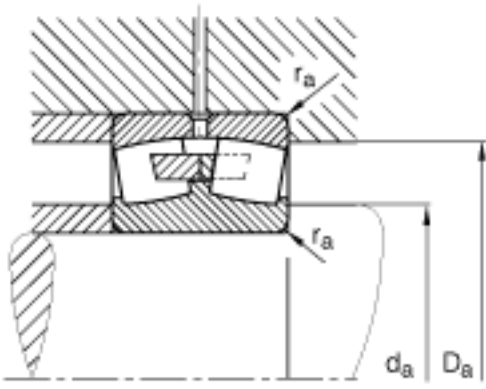


FAG 23260-MB参数

计算系数	e	0.37		-
	Y_1	1.83		-
	Y_2	2.72		-
基本额定载荷	C_{0r}	6200000	N	基本额定静载荷，径向
计算系数	Y_0	1.79		-
极限转速	n_G	1170	r/min	极限转速
参考转速	n_B	560	r/min	参考速度
疲劳极限载荷	C_{ur}	300000	N	疲劳极限载荷，径向
尺寸	d	300	mm	-
	D	540	mm	-
	B	192	mm	-
	D_1	458.7	mm	-
	$D_{a\ max}$	520	mm	-
	$d_{a\ min}$	320	mm	-
	d_s	12.5	mm	-
	n_s	23.5	mm	-
	$r_{a\ max}$	4	mm	-
	r_{min}	5	mm	-
重量	m	195000	g	质量
基本额定载荷	C_r	3450000	N	基本额定动载荷，径向

FAG 23260-MB图片





参考资料:<http://www.sozhou.com/p/c741e1fc.html>