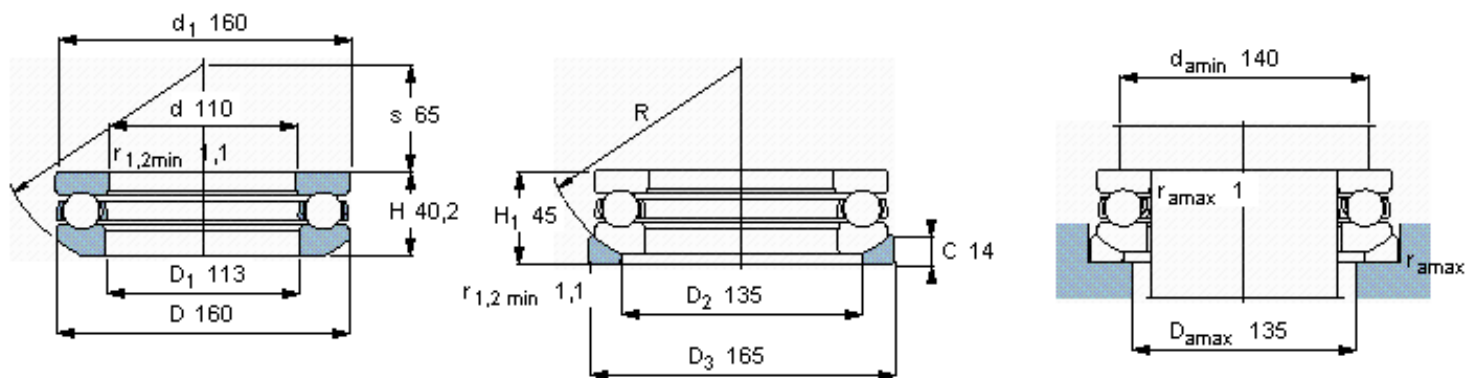


SKF 53222参数

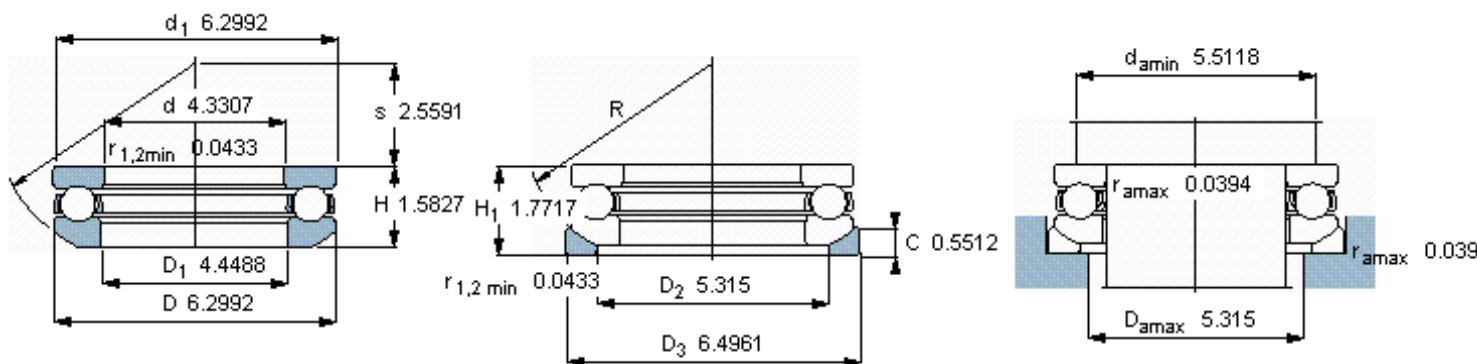
主要尺寸	d	110	mm	-
	D	160	mm	-
	H ₁	45	mm	-
基本额定载荷	C	130000	N	动载荷
	C ₀	390000	N	静载荷
疲劳载荷极限	P _u	12500	N	-
最小载荷系数	A	0.79	-	-
额定转速	额定转度	1700	r/min	-
	极限转速	2400	r/min	-
重量	轴承+垫圈	2910	g	-
型号	轴承	53222	-	-
	座圈	U 222	-	-

SKF 53222图片



垫圈的球面曲率半径

R 125



垫圈的球面曲率半径

R 4.9213

参考资料:<http://www.sozhou.com/p/c7443670.html>