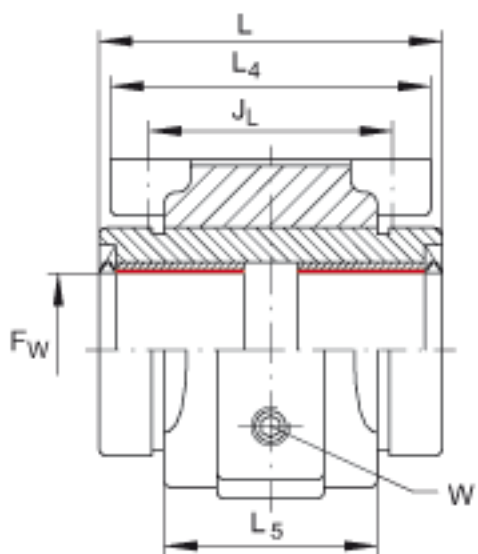
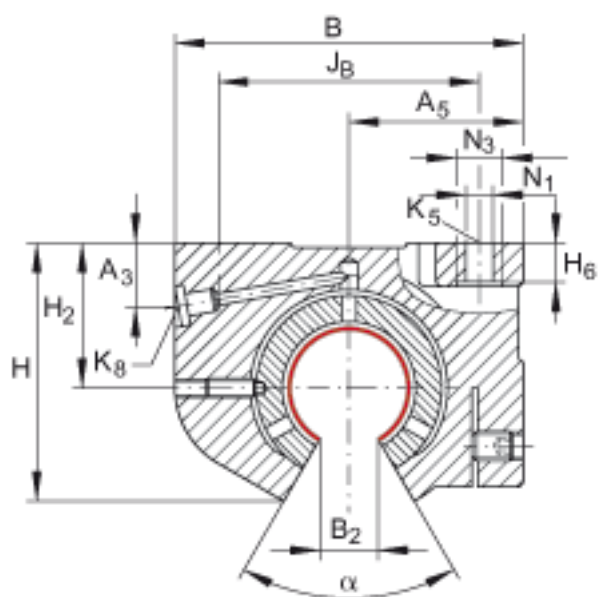
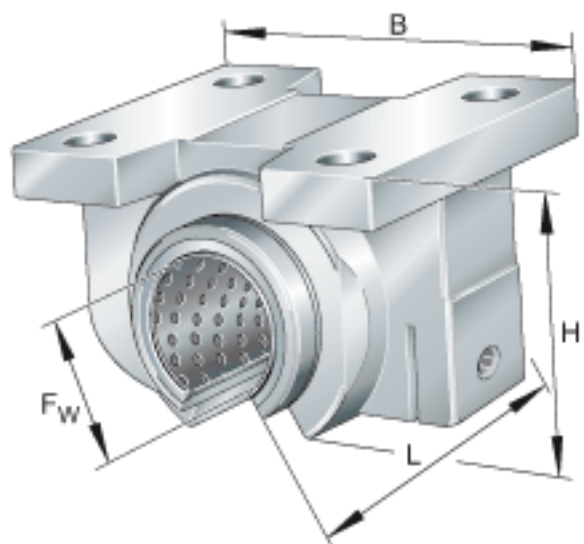


INA PAGBA040-PP-AS参数

尺寸	B_2	18.2	mm	和直径 F_w 有关的尺寸 B2
	H_2	45	mm	-
	H_6	11	mm	公差: -0,5
	J_B	86	mm	公差: +/-0,2
	J_L	58	mm	公差: +/-0,2
	K_5	M8		-
	K_8	NIPA2		润滑嘴
	L_4	78	mm	-
	L_5	56	mm	-
	N_1	9.2	mm	根据 ISO 4762-8.8 标准的固定螺钉 如果有调节螺钉, 应有螺钉防松措施。
	N_3	15	mm	根据 ISO 4762-8.8 标准的固定螺钉 如果有调节螺钉, 应有螺钉防松措施。
锁紧力矩	W	4	Nm	记下最大的锁紧力矩。 最大拧紧力矩 5 Nm
接触角	α	54		-
重量	m	910	g	质量
尺寸	A_5	54	mm	-
	F_w	40	mm	-
	H	82.4	mm	-
	B	108	mm	-
	L	80	mm	公差:h12
	A_3	18	mm	-

INA PAGBA040-PP-AS图片



参考资料: <http://www.sozhou.com/p/c749bafb.html>