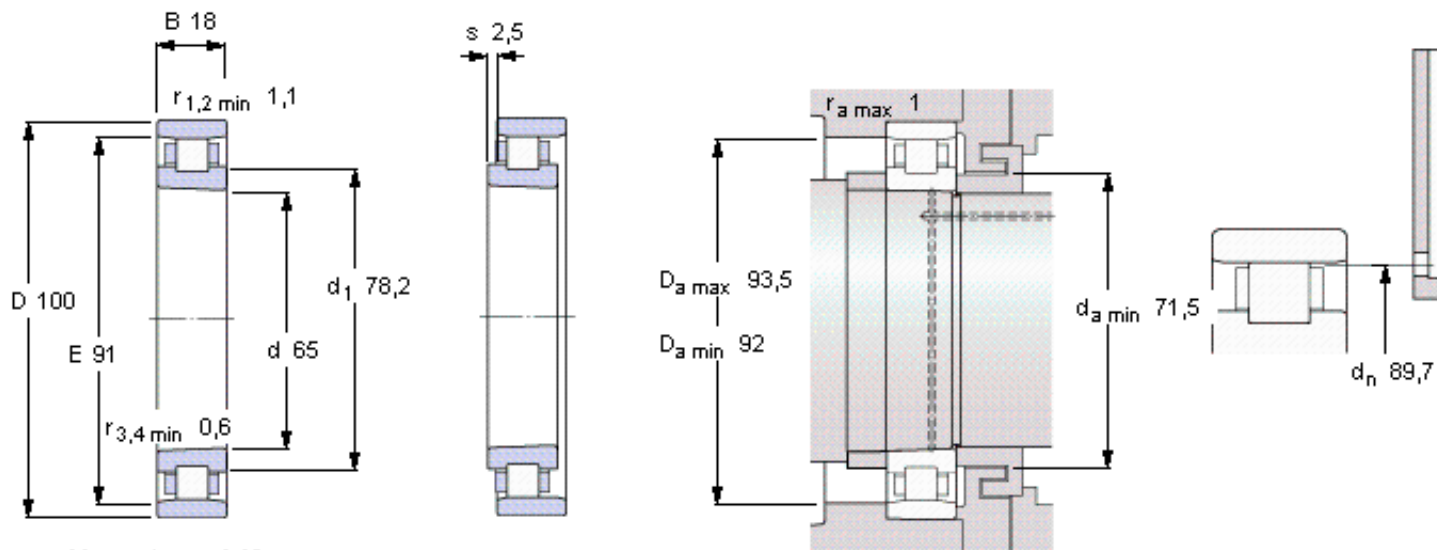


SKF N 1013 KTN/SP参数

主要尺寸	d	65	mm	-
	D	100	mm	-
	B	18	mm	-
基本额定载荷	C	44600	N	动载荷
	C_0	58500	N	静载荷
疲劳载荷极限	P_u	6800	N	-
极限转速	Grease	10000	r/min	-
	Oil-air	11000	r/min	-
重量	重量	440	g	-
型号	型号	N 1013 KTN/SP	-	-

SKF N 1013 KTN/SP图片



Tapered bore, taper 1:12

Reference grease quantity [cm³]

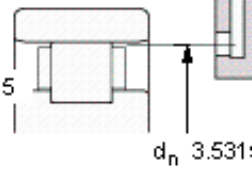
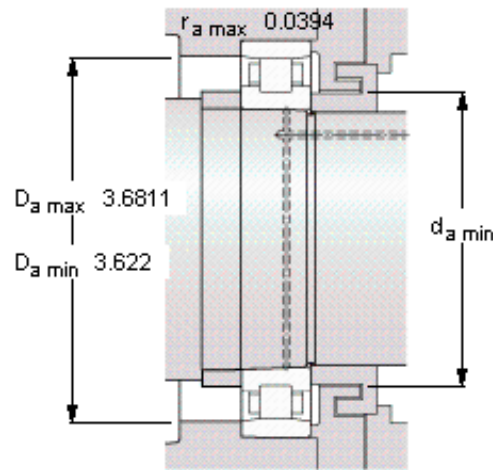
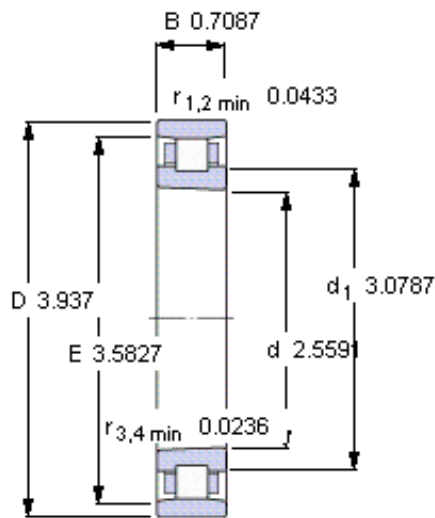
G_{ref} 5

Static radial stiffness [N/μm]

(guideline value)

740

参考资料: <http://www.sozhou.com/p/c7650bcd.html>



Tapered bore, taper 1:12

Reference grease quantity [cm³]

$G_{\text{ref}} 5$

Static radial stiffness [N/ μm]

(guideline value)

740