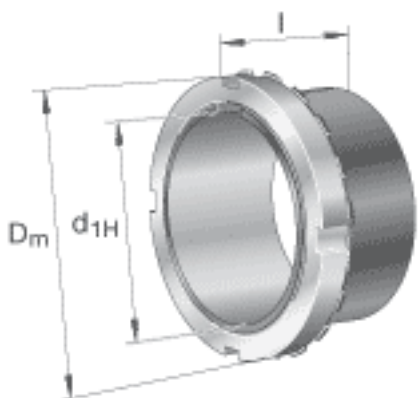


FAG H32/600-HG参数

尺寸	d_{1H}	560	mm	-
	D_m	750	mm	-
	l	487	mm	-
	c	85	mm	-
	c_1	107	mm	-
	d	600	mm	-
	d_{2G}	Tr600x6	mm	-
	e	8	mm	-
	R_o	G1/8		-
	t	12	mm	-
说明		560	mm	轴
		HM31/600		型号, 螺母
		MS31/560		型号, 止动装置
		M20X40		型号, 六角头螺栓
重量	m	279000	g	质量

FAG H32/600-HG图片





参考资料:<http://www.sozhou.com/p/c78eb7b1.html>