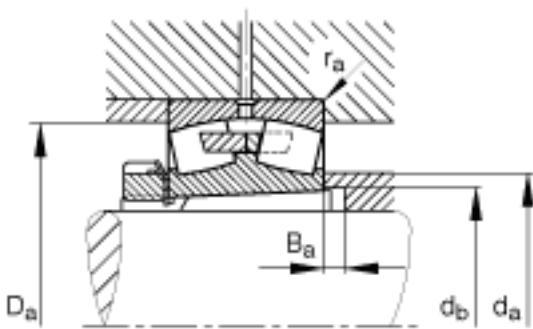
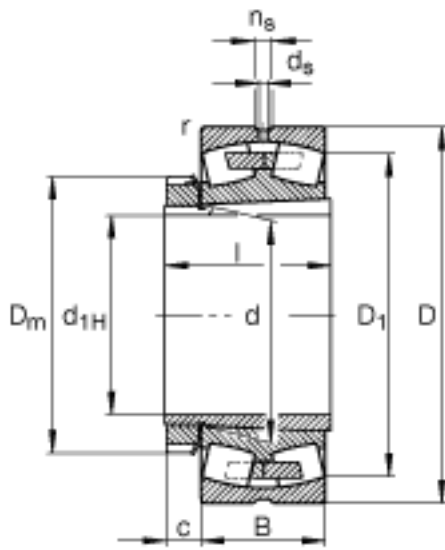
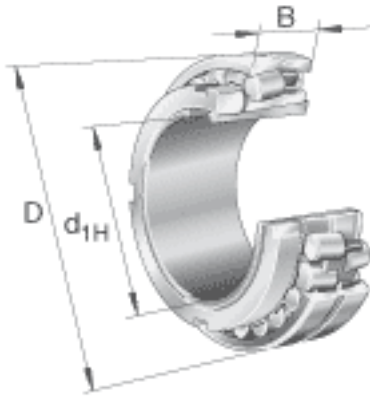


FAG 23152-K-MB + H3152X参数

尺寸	c	38	mm	-
	D ₁	379.7	mm	-
	D _{a max}	423	mm	-
	D _m	330	mm	-
	d	260	mm	-
	d _{a max}	302	mm	-
	d _{b min}	276	mm	-
	d _s	9.5	mm	-
	l	190	mm	-
	n _s	17.7	mm	-
	r _{a max}	3	mm	-
	r _{min}	4	mm	-
说明		H3152X		质量, 紧定套
重量	m	89600	g	质量
	m ₁	23500	g	质量, 紧定套
基本额定载荷	C _r	2200000	N	基本额定动载荷, 径向
计算系数	e	0.33		-
	Y ₁	2.03		-
	Y ₂	3.02		-
基本额定载荷	C _{0r}	4000000	N	基本额定静载荷, 径向
计算系数	Y ₀	1.98		-
极限转速	n _G	1500	r/min	极限转速
参考转速	n _B	860	r/min	参考速度
疲劳极限载荷	C _{ur}	213000	N	疲劳极限载荷, 径向
尺寸	d _{1H}	240	mm	-
	D	440	mm	-
	B	144	mm	-

FAG 23152-K-MB + H3152X图片



参考资料:<http://www.sozhou.com/p/c7a4c868.html>