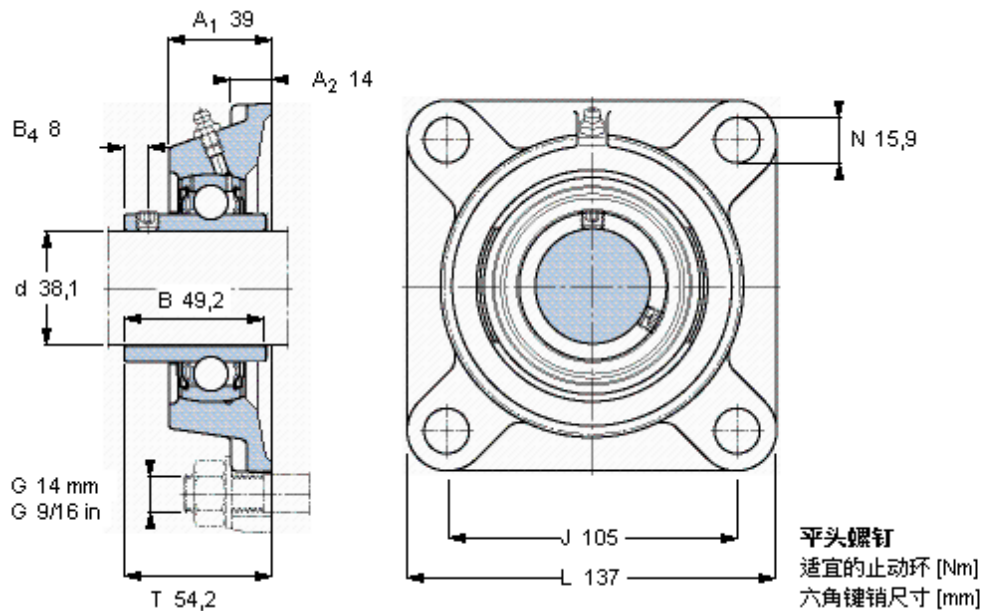


SKF FYM 1.1/2 TF参数

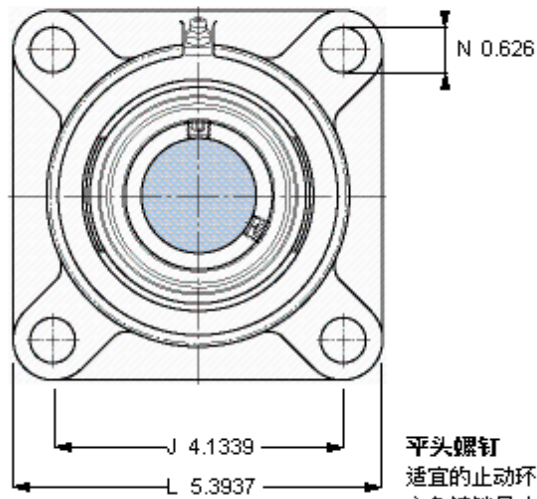
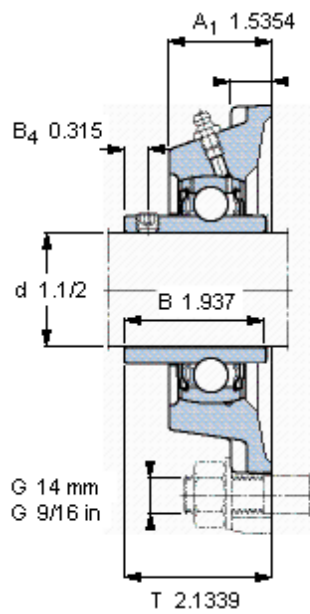
主要尺寸	d	38.1	mm	-
	A ₁	39	mm	-
	J	105	mm	-
	L	137	mm	-
	T	54.2	mm	-
基本额定载荷	C	33200	N	动载荷
	C ₀	21600	N	静载荷
极限转速	带h6轴公差	4300	r/min	-
重量	重量	2270	g	-
型号	轴承单元	FYM 1.1/2 TF	-	-
	轴承座	FY 509 U	-	-
	轴承	YAR 209-108-2F	-	-

SKF FYM 1.1/2 TF图片



5/16-24x5/16
6,5
3,96875

参考资料: <http://www.sozhou.com/p/c7a6d4bd.html>



平头螺钉
 适宜的止动环 [Nm]
 六角键销尺寸 [mm]

5/16-24x5/16
 6,5
 3,96875