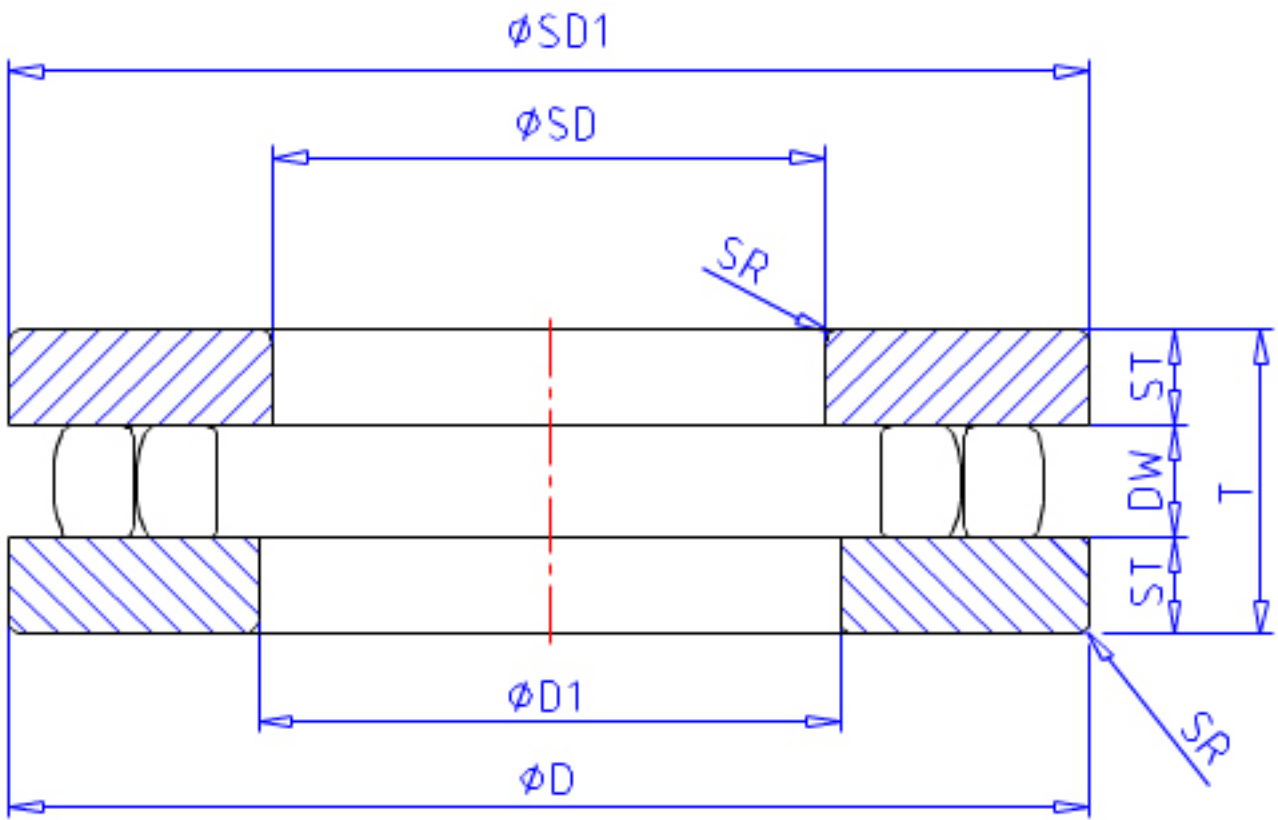


NSK 110 TMP 93参数

型号	型号	110 TMP 93		-
外形尺寸	SD	110	mm	内径
	D	190	mm	外径
	T	48	mm	宽度
	SR	2.0	mm	(最小)
基本额定载荷	CAN	390000	N	动载荷
	COAN	1490000	N	静载荷
极限转速	GRE	500	1/min	脂润滑
	OIL	1500	1/min	油润滑
尺寸	SD1	190	mm	外径
	D1	113.0	mm	内径
	DW	19.0	mm	宽度
	ST	14.50	mm	宽度
安装尺寸	SDA	179	mm	(最小)
	DA	120	mm	(最大)
	SRA	2.0	mm	(最大)
重量	MASS	6150	g	重量

NSK 110 TMP 93图片



参考资料:<http://www.sozhou.com/p/c7b3a360.html>

