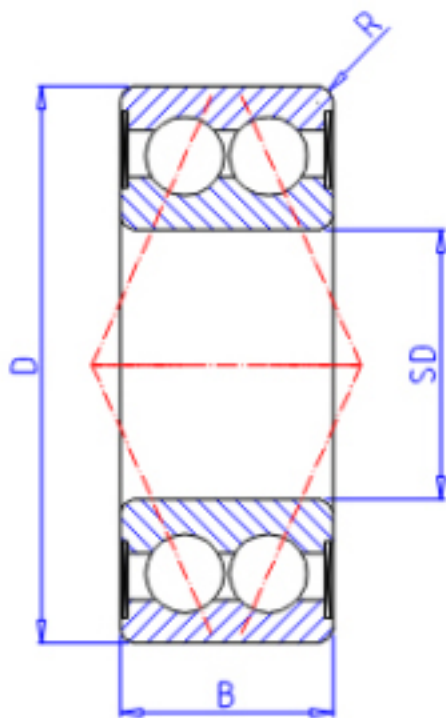


### KOYO 3302参数

主要尺寸	SD	15	mm	内径
	D	42	mm	外径
	B	19.0	mm	宽度
	R	1.0	mm	(最小)
型号	ORDER	3302		型号
基本额定载荷	C	15200	N	动载荷
	C0	11900	N	静载荷
极限转速	NG	10000	1/min	脂润滑
	NO	14000	1/min	油润滑

### KOYO 3302图片



参考资料:<http://www.sozhou.com/p/c7ccaacf.html>

