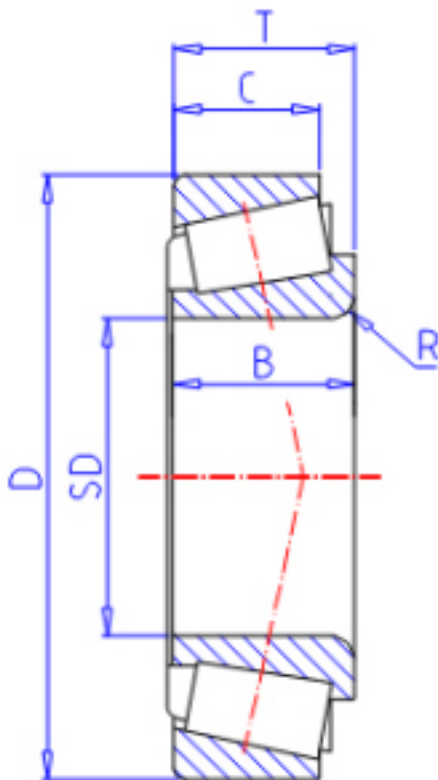


KOYO 30326D参数

型号	ORDER	30326D		型号
主要尺寸	SD	130	mm	内径
	D	280	mm	外径
	T	63.75	mm	-
	B	58.0	mm	宽度
	C	41.0	mm	宽度
	R	5.0	mm	(最小)
基本额定载荷	CR	485000	N	动载荷
	CO	582000	N	静载荷
极限转速	NG	1200	1/min	脂润滑
	NO	1600	1/min	油润滑

KOYO 30326D图片



参考资料:<http://www.sozhou.com/p/c7ecc1df.html>

