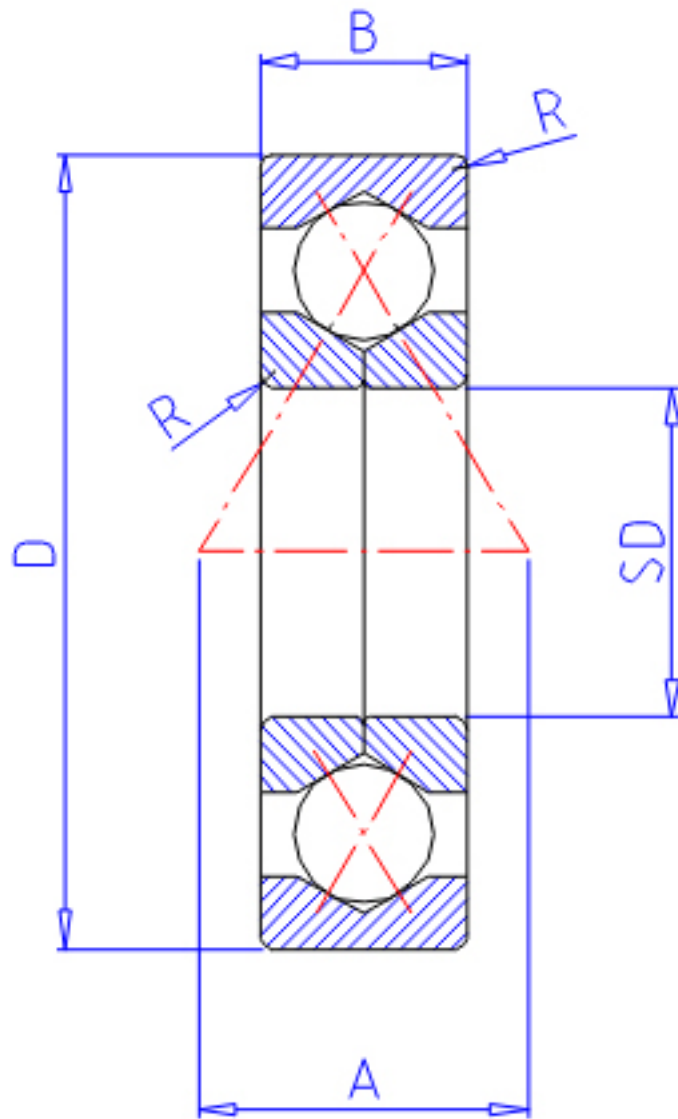


NTN QJ210参数

主要尺寸	SD	50	mm	-
	D	90	mm	外径
	B	20	mm	宽度
	R	1.1	mm	(最小)
型号	ORDER	QJ210		型号
基本额定载荷	CA	52000	N	动载荷
	COA	89000	N	静载荷
	CAF	5300.00	kgf	动载荷
	COAF	9 050	kgf	静载荷
极限转速	LSG	5 600	r/min	脂润滑
	LSO	7 500	r/min	油润滑
作用点	A	40.5	mm	-
重量	MASS	600	g	重量
安装尺寸	DA1	57	mm	(最小)
	DA	83	mm	(最大)
	RAS	1	mm	(最大)

NTN QJ210图片



参考资料:<http://www.sozhou.com/p/c80ee0c2.html>

