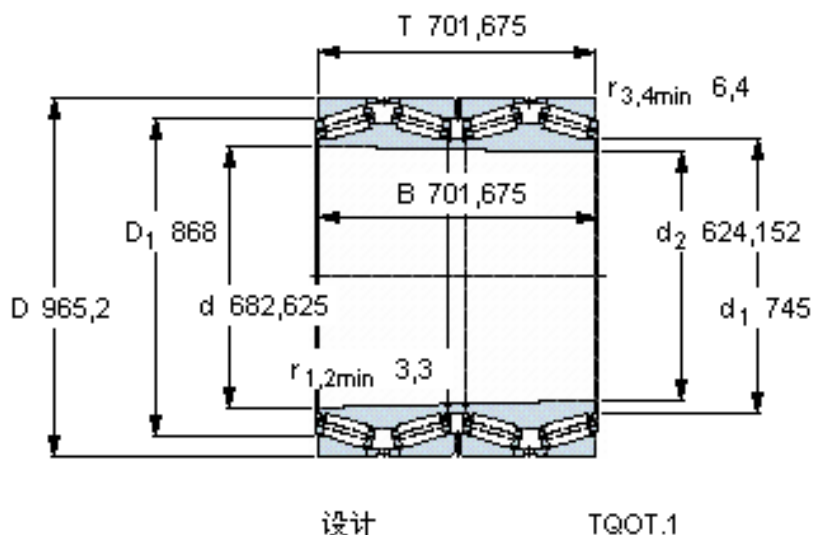


SKF BT4B 328558/HA4参数

主要尺寸	d	682.625	mm	-
	D	965.2	mm	-
	T	701.675	mm	-
	B	701.675	mm	-
基本额定载荷	C	17200000	N	动载荷
	C ₀	49000000	N	静载荷
疲劳载荷极限	P _u	3100000	N	-
重量	重量	1825000	g	-
型号	* SKF 探索者轴承	BT4B 328558/HA4	-	-

SKF BT4B 328558/HA4图片



计算系数

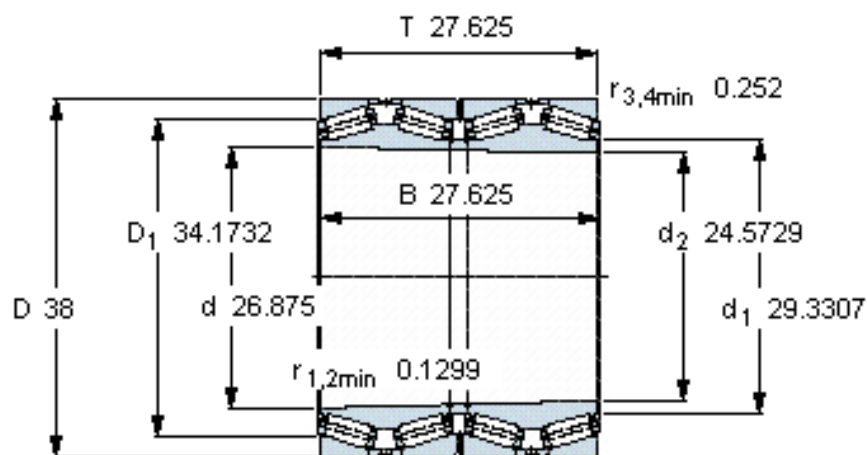
e 0,33
Y₁ 2
Y₂ 3
Y₀ 2

对比数据

额定载荷
径向 [kN] C_F 4650
轴向 [kN] C_{Fa} 761
推力系数 K 1,76

圆锥孔，圆锥
1: 12

参考资料:<http://www.sozhou.com/p/c8174ac7.html>



设计

TQOT.1

圆锥孔，圆锥
1: 12

计算系数

e 0,33

Y_1 2

Y_2 3

Y_0 2

对比数据

额定载荷

径向 [kN]

轴向 [kN]

推力系数

C_F 4650

C_{Fa} 761

K 1,76