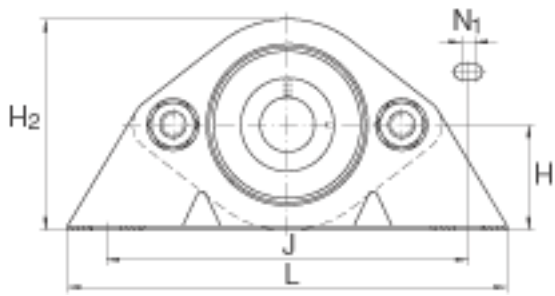
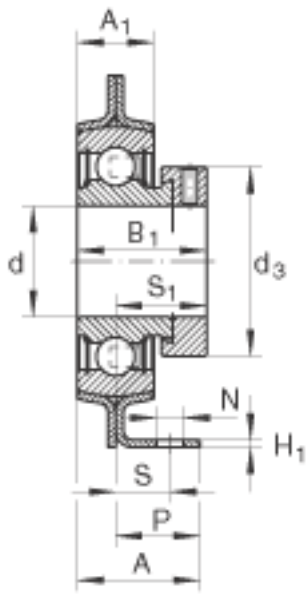
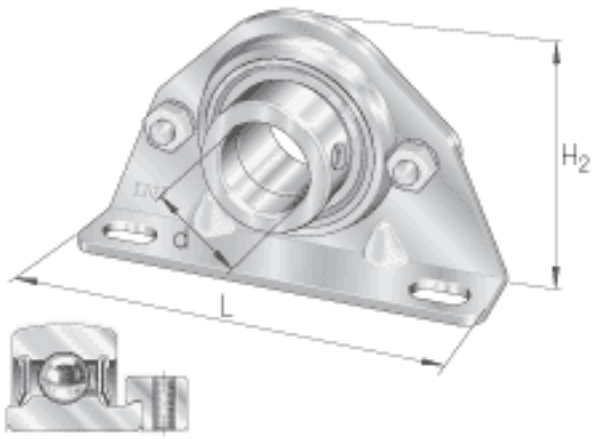


INA PBS35参数

基本额定载荷	C_r	25500	N	基本额定动载荷，径向
	C_{0r}	15300	N	基本额定静载荷，径向
说明		GEH72-PBS		轴承座的型号 带 Corrotect 涂层的轴承座。
		RAE35-NPP-B		轴承的型号
尺寸	d	35	mm	-
	L	165	mm	-
	H_2	94.4	mm	-
	A	46.1	mm	-
	A_1	22.2	mm	-
	B_1	39	mm	-
	$d_{3 \max}$	51	mm	-
	H	47.6	mm	-
	H_1	4	mm	-
	J	127	mm	-
	N	13.5	mm	-
	N_1	8	mm	-
	P	35	mm	-
	S	20.7	mm	-
	S_1	29.4	mm	-
重量	m	1050	g	质量
承载力	$C_{0r \ G}$	4100	N	轴承座的径向承载能力

INA PBS35图片



参考资料:<http://www.sozhou.com/p/c83e2d47.html>