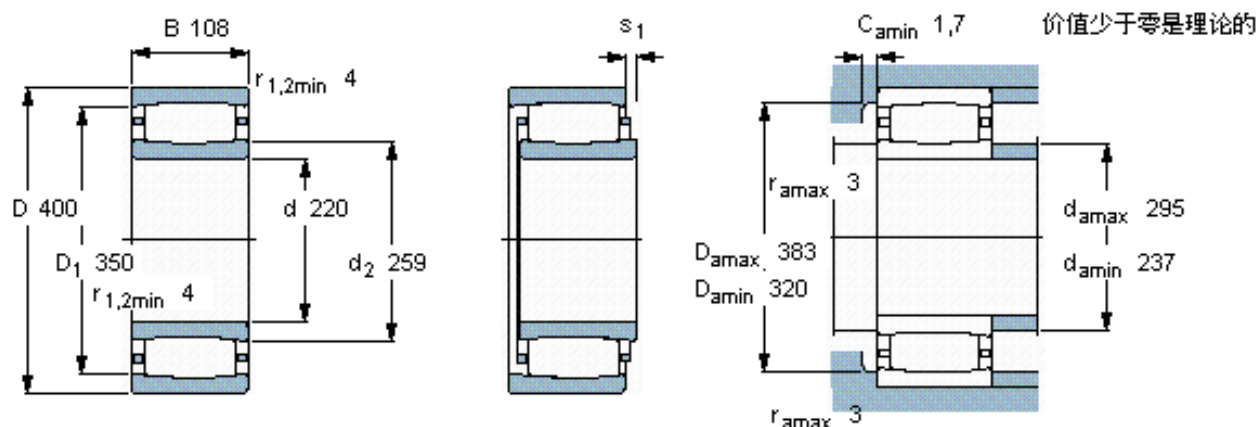


SKF C 2244 K/HA3C4 \*参数

主要尺寸	d	220	mm	-
	D	400	mm	-
	B	108	mm	-
基本额定载荷	C	2000000	N	动载荷
	$C_0$	2500000	N	静载荷
疲劳载荷极限	$P_u$	216000	N	-
额定转速	参考转速	1500	r/min	-
	极限转速	2000	r/min	-
重量	重量	56500	g	-
型号	* SKF 探索者轴承	C 2244 K/HA3C4 *	-	-
说明	**请核查供货情况	-	-	-

SKF C 2244 K/HA3C4 \*图片



轴向位移  $s_1$

20,5

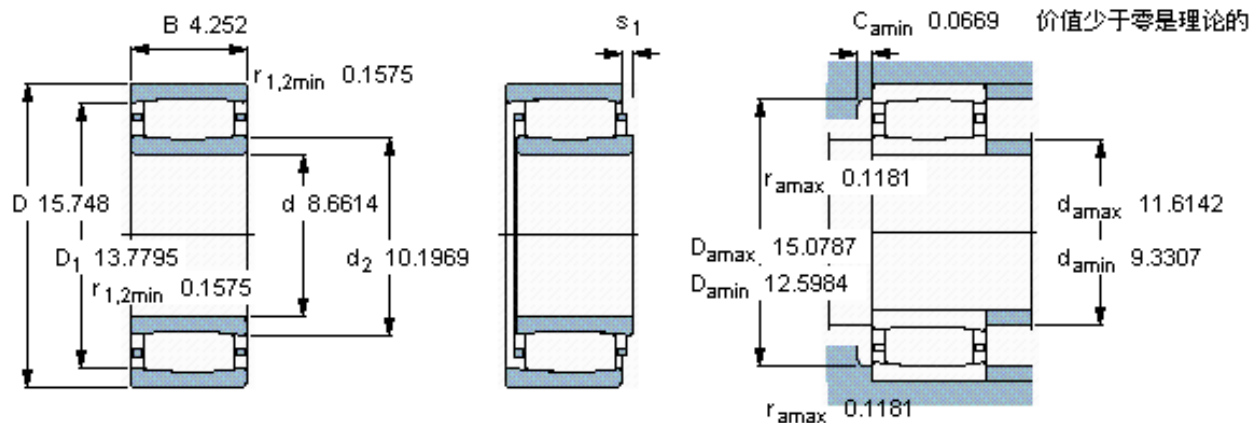
对中误差系数  $k_1$

0,11

运行游隙系数  $k_2$

0,10

参考资料: <http://www.sozhou.com/p/c84c935b.html>



轴向位移  $s_1$

0.807

对中误差系数  $k_1$

0,113

运行游隙系数  $k_2$

0,101