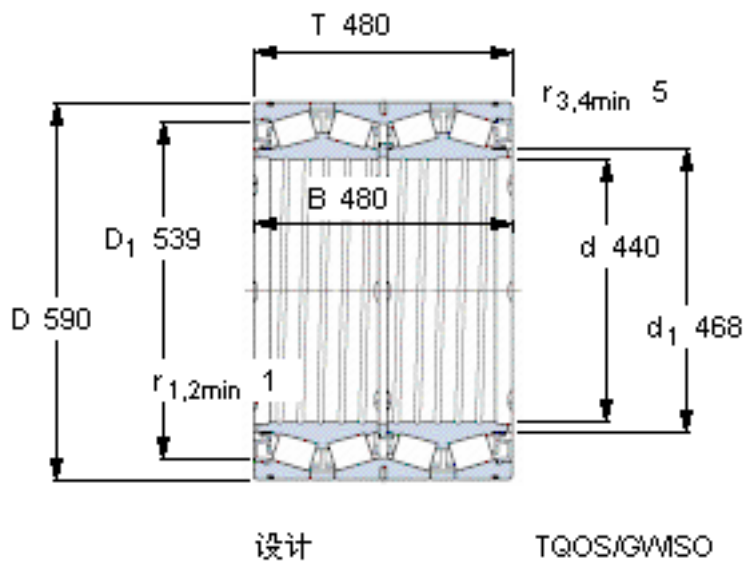


SKF BT4B 334055 G/HA1VA902参数

|        |             |                           |    |     |
|--------|-------------|---------------------------|----|-----|
| 主要尺寸   | d           | 440                       | mm | -   |
|        | D           | 590                       | mm | -   |
|        | T           | 480                       | mm | -   |
|        | B           | 480                       | mm | -   |
| 基本额定载荷 | C           | 7040000                   | N  | 动载荷 |
|        | $C_0$       | 19200000                  | N  | 静载荷 |
| 疲劳载荷极限 | $P_u$       | 1460000                   | N  | -   |
| 重量     | 重量          | 370000                    | g  | -   |
| 型号     | * SKF 探索者轴承 | BT4B 334055<br>G/HA1VA902 | -  | -   |

SKF BT4B 334055 G/HA1VA902图片



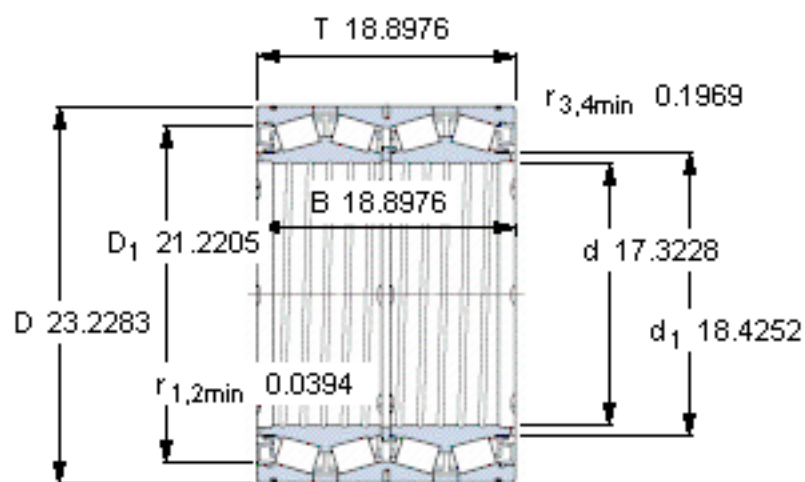
计算系数

e 0,28  
Y<sub>1</sub> 2,4  
Y<sub>2</sub> 3,6  
Y<sub>0</sub> 2,5

对比数据

额定载荷  
径向 [kN] C<sub>F</sub> 1860  
轴向 [kN] C<sub>Fa</sub> 255  
推力系数 K 2,12

参考资料:<http://www.sozhou.com/p/c84e83c5.html>



设计

TQOS/GWISO

**计算系数**

$e$  0,28  
 $Y_1$  2,4  
 $Y_2$  3,6  
 $Y_0$  2,5

**对比数据**

额定载荷  
 径向 [kN]  
 轴向 [kN]  
 推力系数

$C_F$  1860  
 $C_{Fa}$  255  
 $K$  2,12