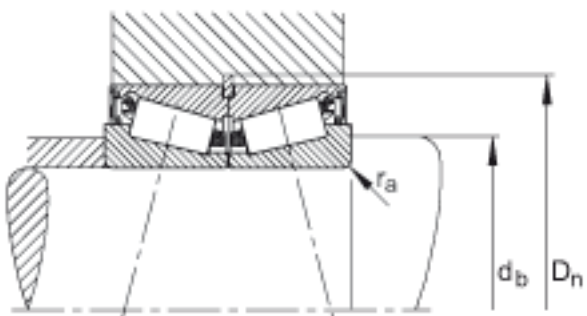
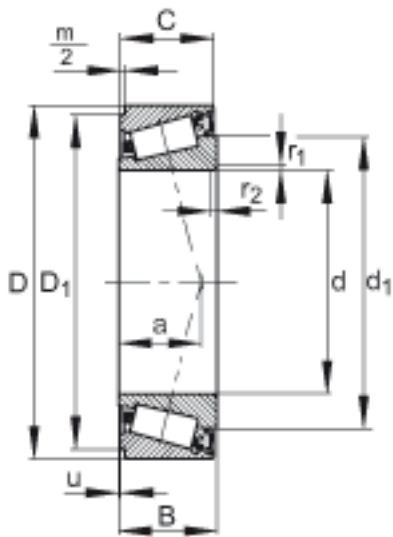
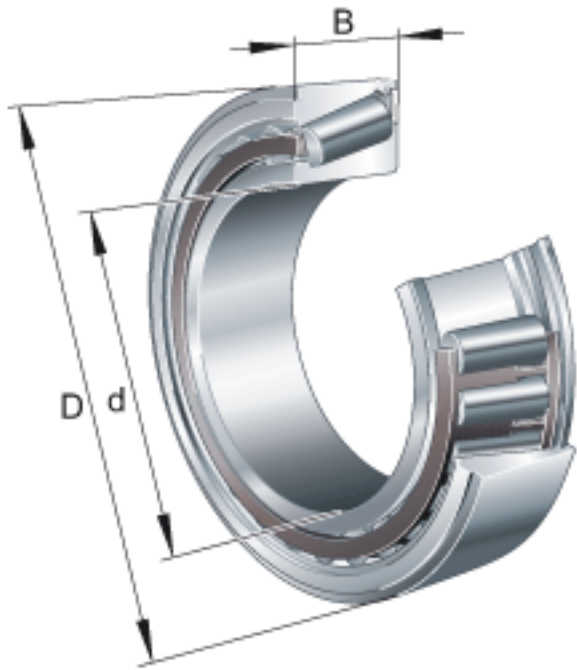


## FAG JKOS060参数

尺寸	d	60	mm	-
	D	95	mm	-
	B	26	mm	-
	a	22.9	mm	-
	C	25	mm	-
	D <sub>1</sub>	89.3	mm	-
	D <sub>n</sub>	97	mm	槽的公称尺寸 变化量 Δ D <sub>n</sub> = +0,22 mm
	d <sub>1</sub>	79.5	mm	-
	d <sub>a max</sub>	67	mm	-
	d <sub>b min</sub>	67	mm	-
	m/2	1.25	mm	-
	r <sub>a max</sub>	1.5	mm	-
	r <sub>1</sub> , r <sub>2 min</sub>	1.5	mm	-
	u	0.03	mm	变化量 Δ D <sub>n</sub> = +0,05 mm
	重量	m	670	g
说明		BR95		型号, 弹性挡圈
基本额定载荷	C <sub>r</sub>	82000	N	基本额定动载荷, 径向
	C <sub>0r</sub>	123000	N	基本额定静载荷, 径向
计算系数	e	0.43		-
	Y	1.4		-
	Y <sub>0</sub>	0.77		-
疲劳极限载荷	C <sub>ur</sub>	15200	N	疲劳极限载荷, 径向
极限转速	n <sub>G Fett</sub>	2200	r/min	脂润滑时的极限转速
承载力	F <sub>BR</sub>	59300	N	止动环的承载能力 与尖角处连接
说明		16400	N	轴承对的最大轴向安装夹紧力

## FAG JKOS060图片



参考资料:<http://www.sozhou.com/p/c85392b4.html>

