

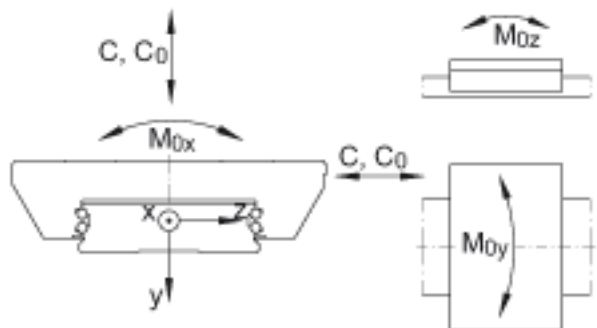
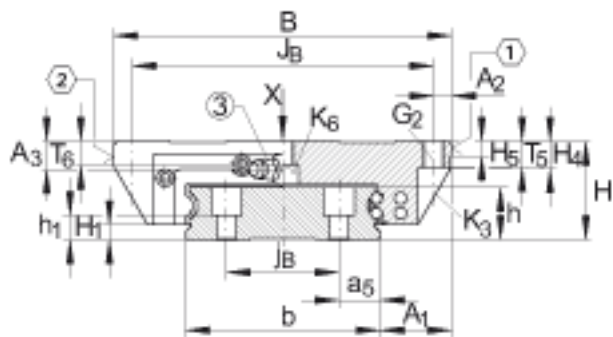
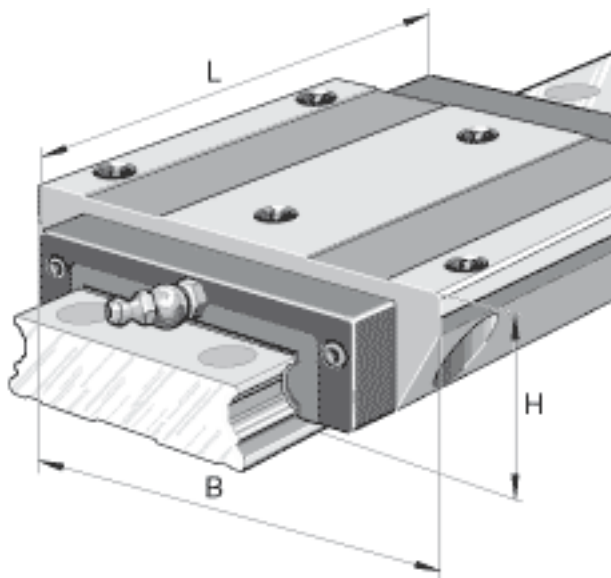
INA KWVE15-W参数

说明	2)				标记
	3)				紧配合润滑嘴
尺寸	$A_1$	15.5	mm		-
	$A_2$	4	mm		-
	$A_3$	3.6	mm		-
	$A_{L1}$	1.5	mm		-
	$a_5$	7.5	mm		-
	$a_{L \max}$	44	mm		$a_L$ 和 $a_R$ 取决于导轨的长度 $l_{\max}$
	$a_{L \min}$	10	mm		$a_L$ 和 $a_R$ 取决于导轨的长度 $l_{\max}$
	$a_{R \max}$	44	mm		$a_L$ 和 $a_R$ 取决于导轨的长度 $l_{\max}$
	$a_{R \min}$	10	mm		$a_L$ 和 $a_R$ 取决于导轨的长度 $l_{\max}$
	$b$	37	mm		公差: $-0,005 / -0,03$
说明	$G_2$	M5			根据 DIN ISO 4762-12.9的螺钉 最大锁紧力矩 (Nm): M5 = 5,8 M6 = 10 M8 = 24 M10 = 41 M12 = 83 M14 = 140 如有可能, 应有螺钉防松措施。
尺寸	$H_1$	2.1	mm		-
	$H_4$	7.7	mm		-
	$H_5$	4.5	mm		-
	$h$	12.9	mm		-
	$h_1$	6	mm		-
	$J_B$	60	mm		-
	$J_L$	29	mm		-
	$j_B$	22	mm		-
	$j_L$	50	mm		-

说明	$K_1$	M4		<p>根据 DIN ISO 4762-12.9的螺钉 最大锁紧力矩 (Nm) : M3 = 2,5 M4 = 5 M5 = 10 M6 = 17 M8 = 41 M10 = 83 M12 = 140 M14 = 220 M16 = 340 如有可能, 应有螺钉防松措施。</p> <p>根据 DIN ISO 4762-12.9的螺钉 最大锁紧力矩 (Nm) : M3 = 2,5 M4 = 5 M5 = 10 M6 = 17 M8 = 41 M10 = 83 M12 = 140 M14 = 220 M16 = 340 如有可能, 应有螺钉防松措施。</p> <p>根据 DIN 7984-8.8 标准的螺钉 最大锁紧力矩 (Nm) : M4 = 2 M5 = 4 M8 = 12 如有可能, 应有螺钉防松措施。</p>
	$K_3$	M4		
	$K_6$	M4		
尺寸	$L_1$	39.8	mm	-
	$l_{max}$	1200	mm	单根导轨的最大长度; 更长的导轨可以分成几段供货, 并且相应地标注。根据合同约定, 单根导轨最大长度可达到6米。
	$T_5$	7	mm	-
	$T_6$	4.8	mm	对于从上面安装: 最大中间螺纹孔的螺纹深度 $T_6 + 2,5 \text{ mm}$
重量	$m_W$	270	g	滑块的质量
	$m_S$	3.6	kg/m	导轨的质量
说明				根据 DIN 636, 基本额定载荷的计算, 基本额定动载荷基于实践经验。
基本额定载荷	C	7200	N	基本额定动载荷
	$C_0$	14500	N	基本额定静载荷
额定静扭矩	$M_{0x}$	332	Nm	绕 X 轴的额定静扭矩

尺寸	$M_{0y}$	100	Nm	绕 Y 轴的额定静扭矩
	$M_{0z}$	100	Nm	绕 Z 轴的额定静扭矩
	H	21	mm	-
	B	68	mm	-
	L	55.6	mm	-
说明	1)			定位面

INA KWVE15-W图片



参考资料:<http://www.sozhou.com/p/c8756097.html>

