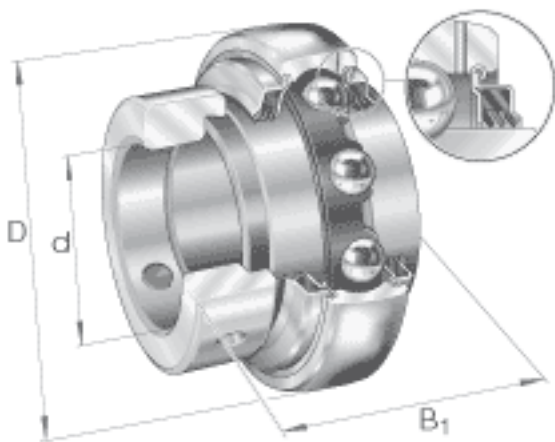


INA GE20-KTT-B参数

尺寸	d	20	mm	-	
	D _{SP}	47	mm	-	
	B ₁	43.7	mm	-	
	B	34.1	mm	-	
	C	14	mm	-	
	C ₂	16.6	mm	-	
	C _a	4	mm	-	
	D ₁	37.4	mm	-	
	d ₁	27.6	mm	-	
	d _{3 max}	33	mm	-	
	S	17.1	mm	-	
	W	3	mm	-	
	重量	m	190	g	质量
	基本额定载荷	C _r	12800	N	基本额定动载荷，径向
C _{0r}		6600	N	基本额定静载荷，径向	
说明		6204		相关轴承决定当量载荷。	

INA GE20-KTT-B图片



参考资料:<http://www.sozhou.com/p/c875df8a.html>

