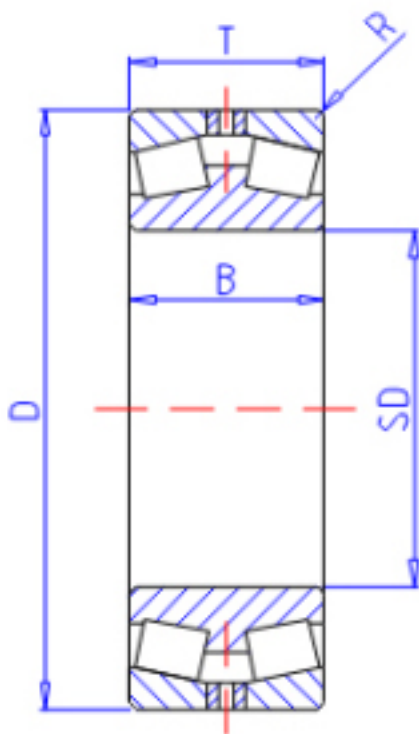


KOYO 453/630参数

主要尺寸	SD	630	mm	内径
	D	1030	mm	外径
	T	315	mm	-
	B	315.000	mm	宽度
	R	7.5	mm	(最小)
型号	ORDER	453/630		型号
基本额定载荷	CR	9150000	N	动载荷
	C0	19400000	N	静载荷

KOYO 453/630图片



参考资料:<http://www.sozhou.com/p/c889e0a1.html>

