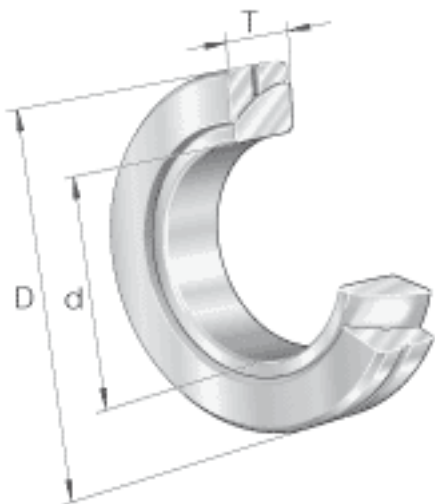
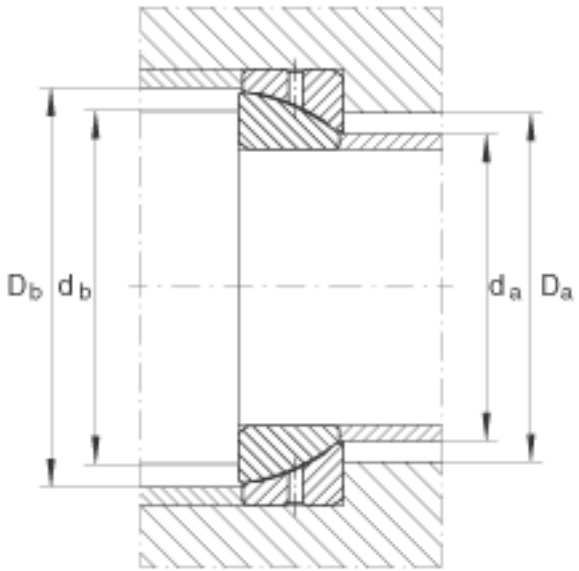
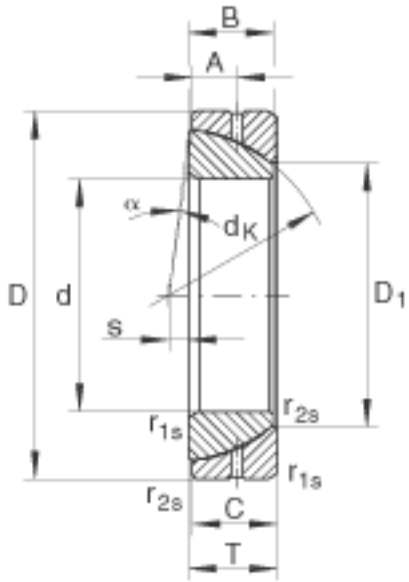


### INA GE100-SX参数

尺寸	d	100	mm	公差: 0 / -0,02
	D	150	mm	公差: 0 / -0,02
	T	32	mm	公差: +/-0,25
	A	16	mm	-
	B	30	mm	公差: 0 / -0,4
	C	30	mm	公差: 0 / -0,4
	D <sub>1</sub>	114.3	mm	-
	D <sub>a min</sub>	123	mm	-
	D <sub>b min</sub>	142	mm	-
	d <sub>a max</sub>	112	mm	-
	d <sub>b max</sub>	128	mm	-
	d <sub>K</sub>	140	mm	-
	r <sub>1s min</sub>	2	mm	倒角尺寸
	r <sub>2s min</sub>	0.6	mm	倒角尺寸
	s	12	mm	-
	接触角	α	1.7	-
	重量	m	2300	g
基本额定载荷	C <sub>r</sub>	339000	N	基本额定动载荷, 径向
	C <sub>0r</sub>	1690000	N	基本额定静载荷, 径向

### INA GE100-SX图片





参考资料:<http://www.sozhou.com/p/c89d5aec.html>