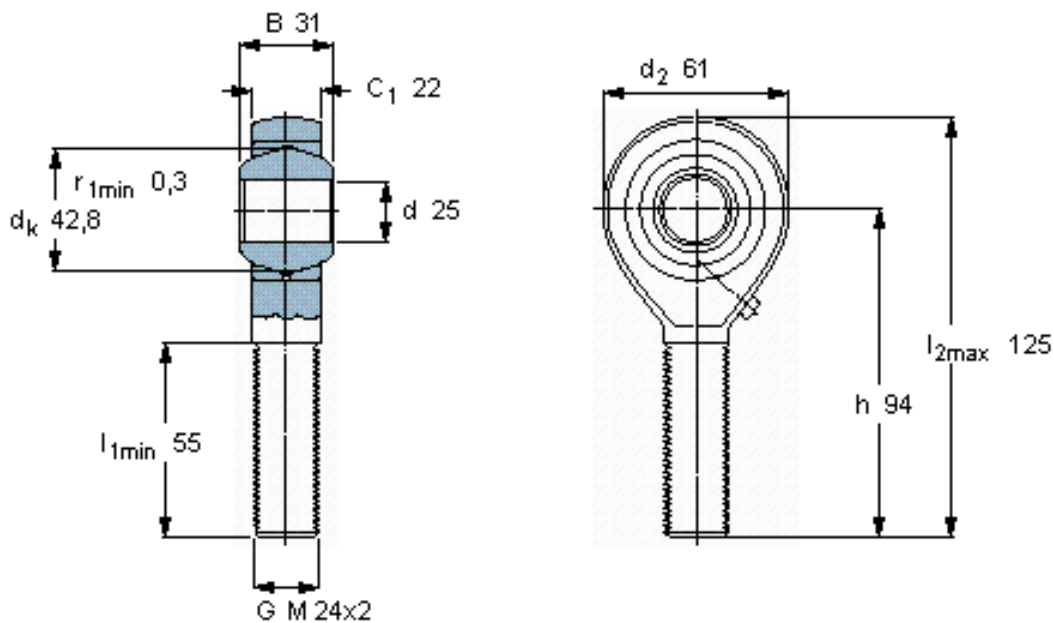


SKF SAKAC 25 M参数

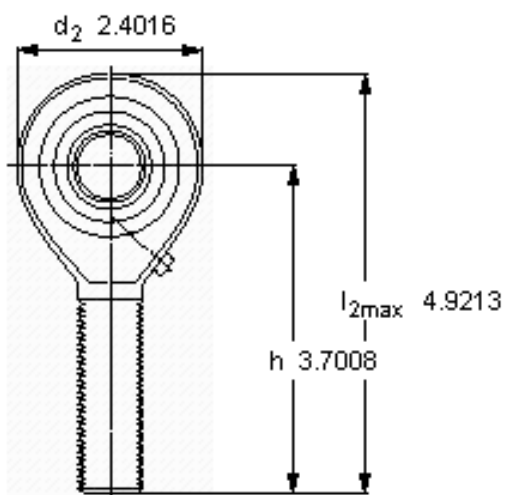
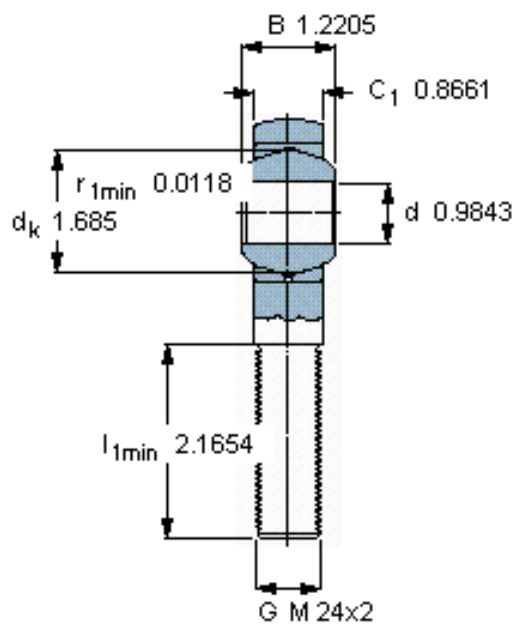
主要尺寸	d	25	mm	-
	最大	61	mm	-
	B	31	mm	-
	6g	M 24x2	mm	-
	最大	22	mm	-
	h	94	mm	-
倾斜角	倾斜角	15	度	-
基本额定载荷	C	46500	N	动载荷
	C_0	46500	N	静载荷
重量	重量	620	g	-
型号	带右或左螺纹的杆端关节轴承	SAKAC 25 M	-	-

SKF SAKAC 25 M图片



特定负荷系数
K 50
材料常数
 K_M 330

参考资料: <http://www.sozhou.com/p/c8a47194.html>



特定負荷係数
 K 50
 材料常数
 K_M 330