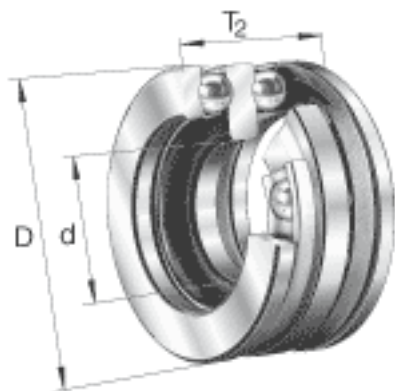
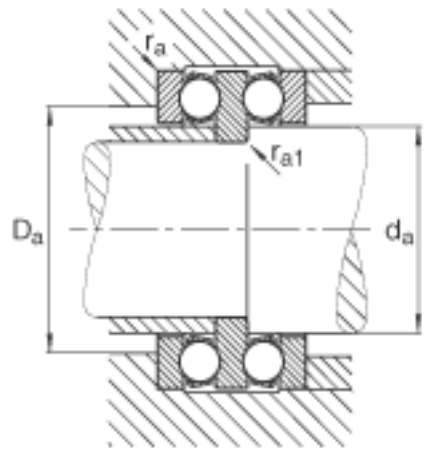
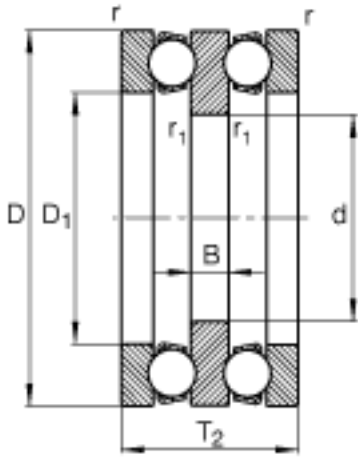


FAG 52210参数

尺寸	d	40	mm	-
	D	78	mm	-
	T ₂	39	mm	-
	B	9	mm	-
	D ₁	52	mm	-
	D _{a max}	61	mm	-
	d _{a max}	50	mm	-
	r _{1 min}	0.6	mm	-
	r _{a max}	1	mm	-
	r _{a1 max}	0.6	mm	-
	r _{min}	1	mm	-
重量	m	635	g	质量
基本额定载荷	C _a	50000	N	基本额定动载荷, 轴向
	C _{0a}	106000	N	基本额定静载荷, 轴向
尺寸	A	0.07		最小载荷系数
极限转速	n _G	4950	r/min	极限转速
疲劳极限载荷	C _{ua}	4700	N	疲劳极限载荷, 轴向

FAG 52210图片





参考资料:<http://www.sozhou.com/p/c8a68a97.html>