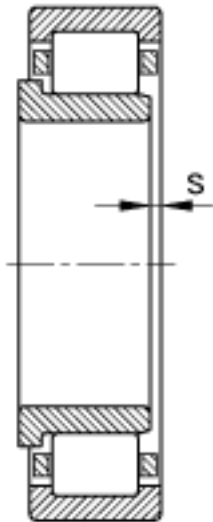
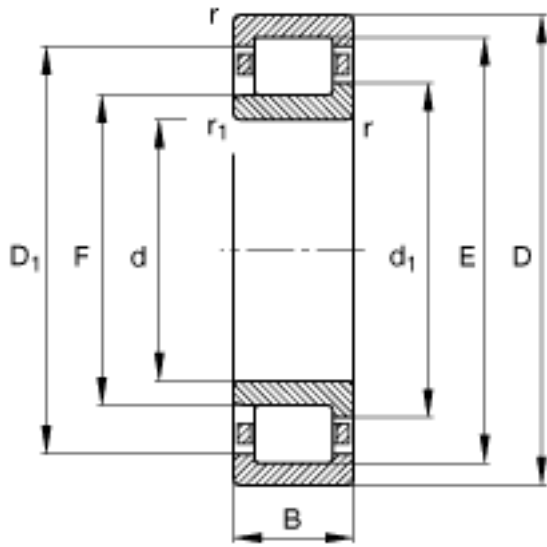
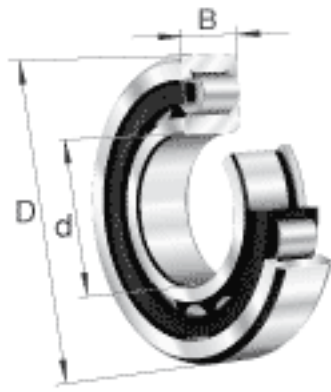
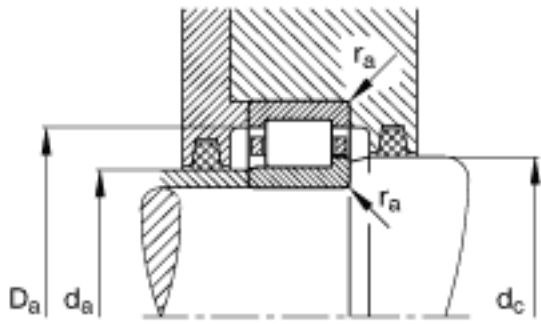
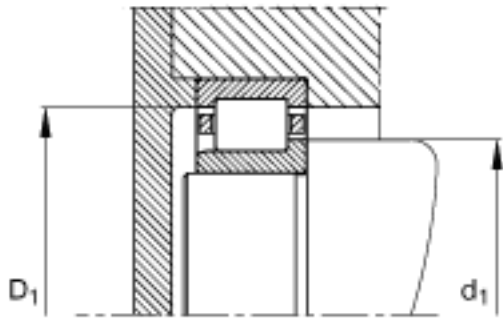


FAG NJ2308-E-TVP2参数

尺寸	d	40	mm	-
	D	90	mm	-
	B	33	mm	-
	B ₁	7	mm	-
	B ₂	12.5	mm	-
	D ₁	75.9	mm	-
	D _{a max}	81	mm	-
	d ₁	57.6	mm	-
	d _{a max}	51	mm	-
	d _{a min}	49	mm	-
	d _{c min}	60	mm	-
	F	52	mm	-
	r _{1 min}	1.5	mm	-
	r _{a max}	1.5	mm	-
	r _{a1 max}	1.5	mm	-
	r _{min}	1.5	mm	-
	s	2.7	mm	距离中心位置的轴向偏移
重量	m	978	g	质量
基本额定载荷	C _r	132000	N	基本额定动载荷，径向
	C _{0r}	119000	N	基本额定静载荷，径向
极限转速	n _G	9500	r/min	极限转速
参考转速	n _B	6000	r/min	参考速度
疲劳极限载荷	C _{ur}	21600	N	疲劳极限载荷，径向

FAG NJ2308-E-TVP2图片





参考资料:<http://www.sozhou.com/p/c8bd95f4.html>