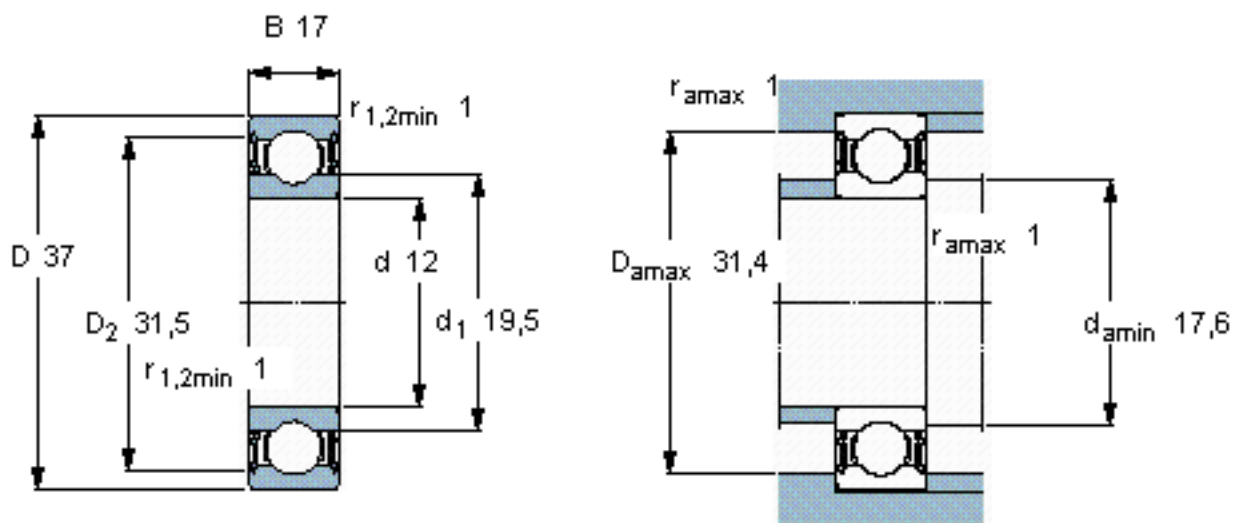


SKF 62301-2RS1参数

主要尺寸	d	12	mm	-
	D	37	mm	-
	B	17	mm	-
基本额定载荷	C	9750	N	动载荷
	C_0	4150	N	静载荷
疲劳载荷极限	P_u	176	N	-
额定转速	参考转速	-	r/min	-
	极限转速	14000	r/min	-
重量	重量	70	g	-
型号	* SKF 探索者轴承	62301-2RS1	-	-

SKF 62301-2RS1图片

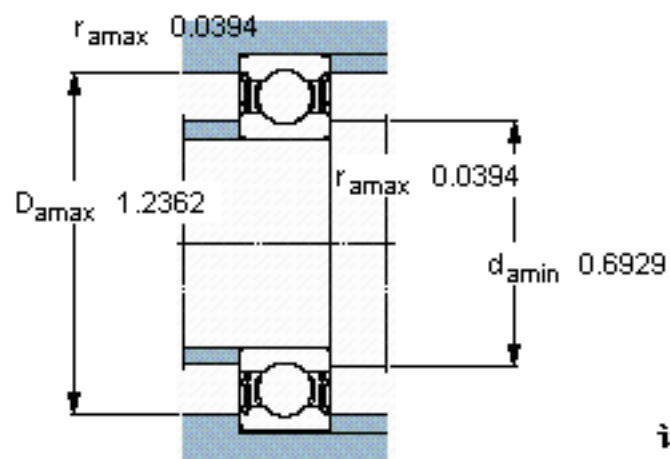
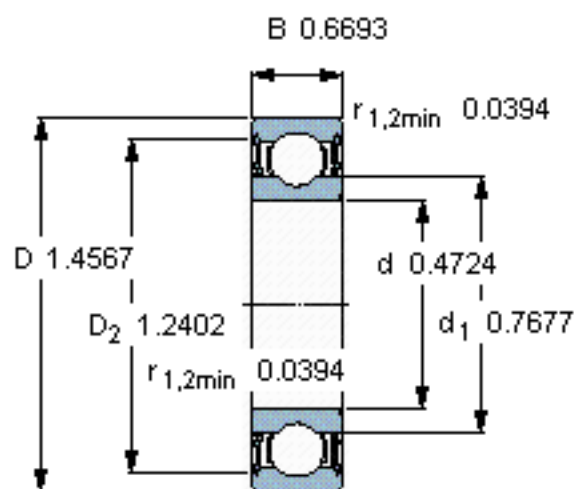


计算系数

k_r 0,03

f_0 11

参考资料:<http://www.sozhou.com/p/c8bec6d1.html>



计算系数

$k_r = 0,03$

$f_0 = 11$