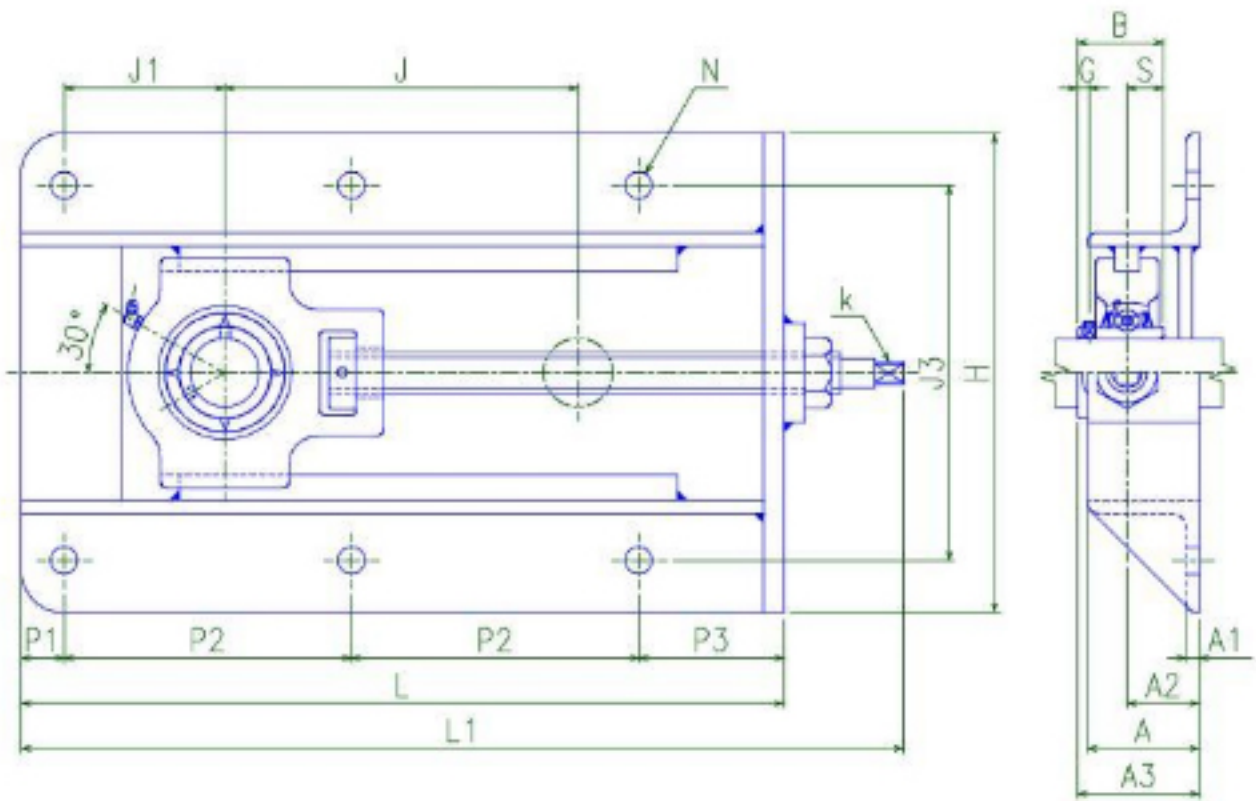


NTN UCT211-30D1参数

轴径	SD	55	mm	轴径
型号	UN	UCT211-30D1		轴承座型号
尺寸	L	542	mm	-
	H	285	mm	-
	J	300	mm	-
	J1	93	mm	-
	J3	240	mm	-
	A1	8	mm	-
	A2	38	mm	-
	A	65	mm	-
	P1	22	mm	-
	P2	230	mm	-
	P3	60	mm	-
	N	15	mm	-
	L1	630	mm	-
	A3	71.4	mm	-
	K	17	mm	-
	AS	TM30x6		-
	B	55.6	mm	-
	S	22.2	mm	-
	G	9.0	mm	-
	SS	M8x1		螺纹规格
FB	M12		螺孔	
调整方向允许载荷	ALAD	19610	N	调整方向允许载荷
	ALLAD	2000	kgf	调整方向允许载荷
尺寸	GNP	GB-PF1/8		油嘴
轴承型号	NNB	UC211D1		轴承型号
基本额定载荷	BLR	43500	N	动载荷
	BSLR	29200	N	静载荷
	CBLR	4450	kgf	动载荷
	CBSLR	2980	kgf	静载荷
重量	MASS	18000	g	重量

NTN UCT211-30D1图片



参考资料:<http://www.sozhou.com/p/c8c02bc5.html>