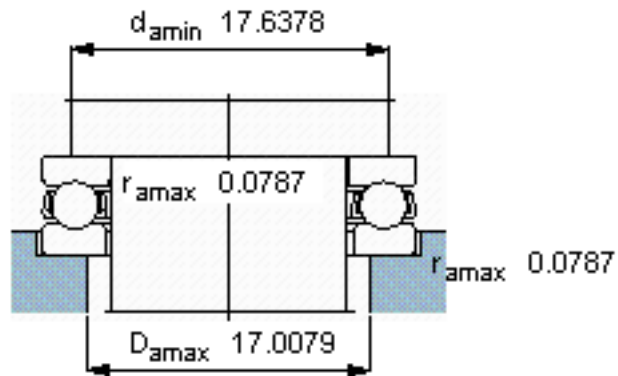
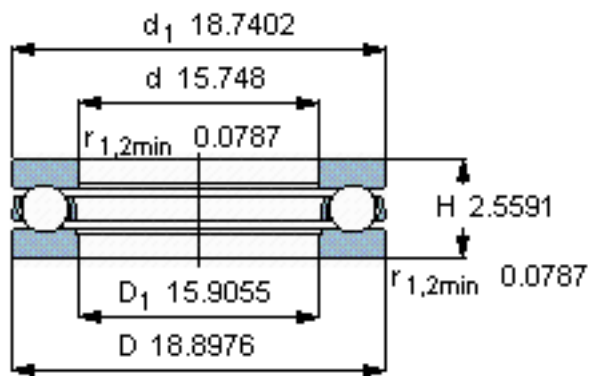
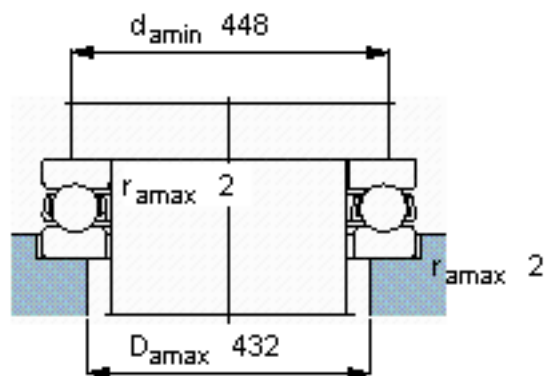
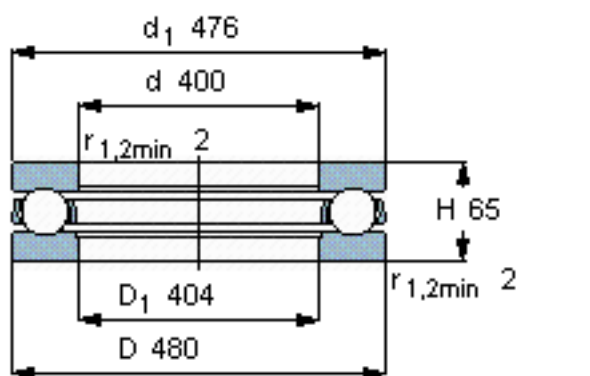


SKF 51180 F参数

主要尺寸	d	400	mm	-
	D	480	mm	-
	H	65	mm	-
基本额定载荷	C	403000	N	动载荷
	$C_0$	2280000	N	静载荷
疲劳载荷极限	$P_u$	40500	N	-
最小载荷系数	A	27	-	-
额定转速	额定转度	700	r/min	-
	极限转速	1000	r/min	-
重量	重量	24000	g	-
型号	型号	51180 F	-	-

SKF 51180 F图片



参考资料:<http://www.sozhou.com/p/c8e6ec18.html>