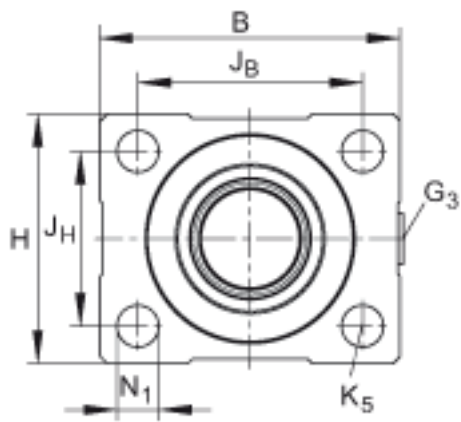
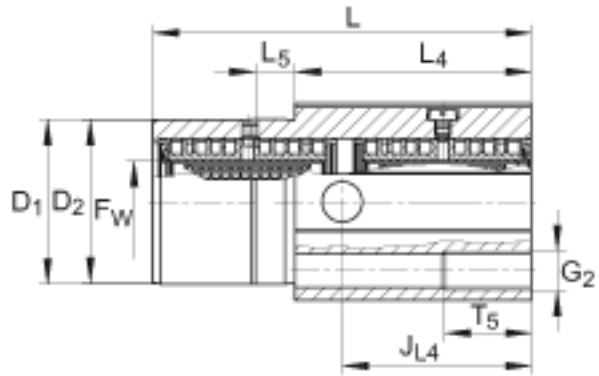
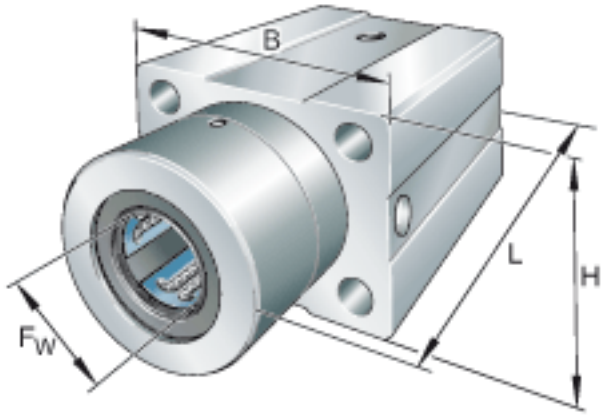


### INA KTFS30-PP-AS参数

尺寸	$F_w$	30	mm	-
	B	84	mm	-
	L	142	mm	-
	H	70	mm	-
说明		8		球的列数
尺寸	$D_1$	61	mm	g7 推荐的定位孔 $D1 = H7$
	$D_2$	61	mm	公差: $-0,1 / -0,3$
	$G_2$	M16		-
	$G_3$	M8X1		-
	$J_B$	64	mm	公差: $+/-0,15$
	$J_H$	50	mm	公差: $+/-0,15$
	$J_{L4}$	71	mm	-
	$K_5$	M12		-
	$L_4$	82	mm	-
	$L_5$	10	mm	-
	$N_1$	13.5	mm	-
	$T_5$	35	mm	-
重量	m	1100	g	质量
说明				基本额定载荷仅适用于淬硬 (670+170 HV) 及磨削过的作为滚道的轴。
基本额定载荷	$C_{max}$	7550	N	基本额定动载荷
	$C_{0 max}$	7900	N	基本额定静载荷

### INA KTFS30-PP-AS图片



参考资料:<http://www.sozhou.com/p/c8ebcc79.html>