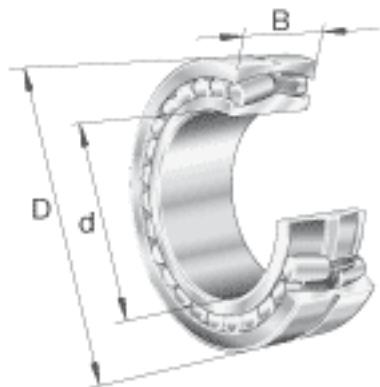
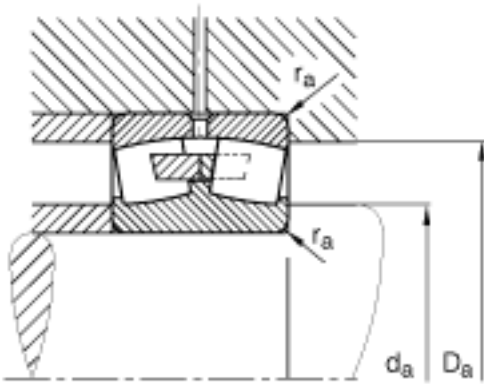
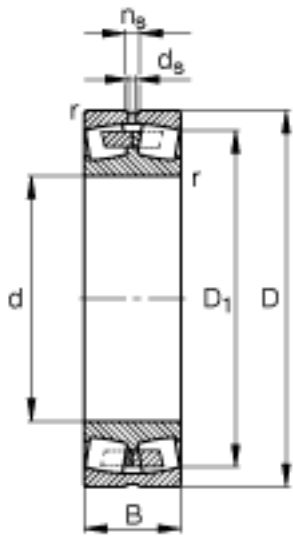


FAG 24068-B-MB参数

基本额定载荷	C_{0r}	6550000	N	基本额定静载荷，径向
计算系数	Y_0	1.93		-
极限转速	n_G	1080	r/min	极限转速
参考转速	n_B	600	r/min	参考速度
疲劳极限载荷	C_{ur}	530000	N	疲劳极限载荷，径向
尺寸	d	340	mm	-
	D	520	mm	-
	B	180	mm	-
	D_1	457.1	mm	-
	$D_{a\ max}$	502	mm	-
	$d_{a\ min}$	358	mm	-
	d_s	9.5	mm	-
	n_s	17.7	mm	-
	$r_{a\ max}$	4	mm	-
	r_{min}	5	mm	-
	重量	m	146000	g
基本额定载荷	C_r	3100000	N	基本额定动载荷，径向
计算系数	e	0.34		-
	Y_1	1.98		-
	Y_2	2.94		-

FAG 24068-B-MB图片





参考资料:<http://www.sozhou.com/p/c8f2fcec.html>