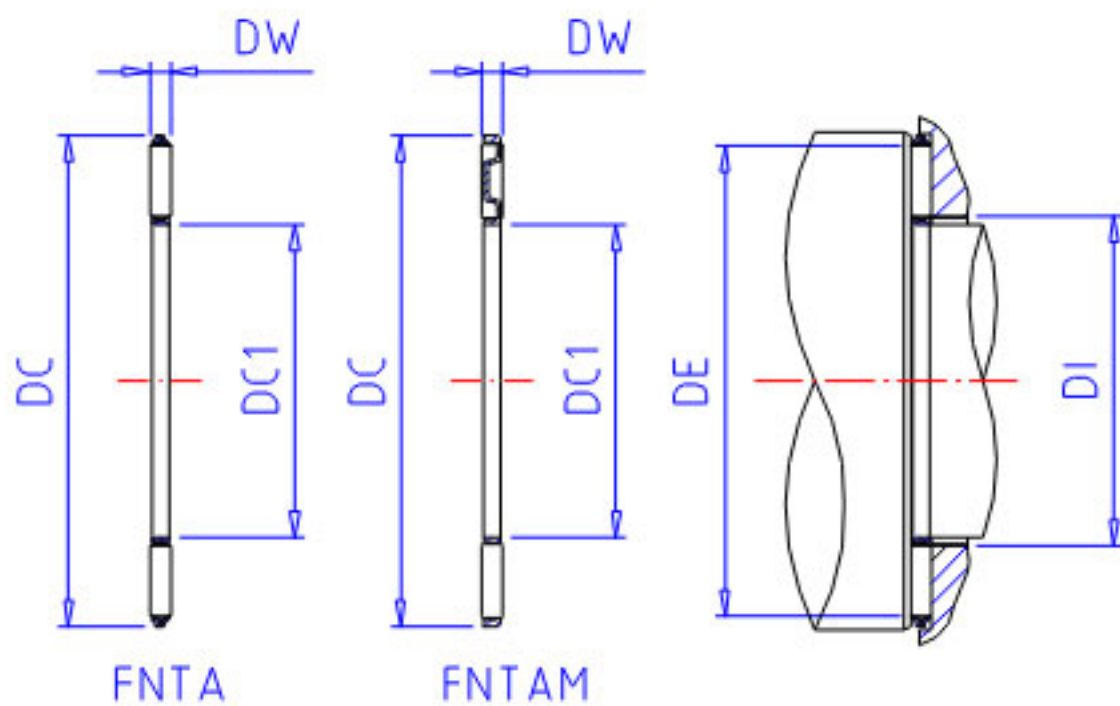


NSK FNTA-2035参数

型号	型号	FNTA-2035		-
外形尺寸	DC1	20	mm	内径
	DC	35	mm	外径
	DW	2	mm	-
基本额定载荷	CA	11900	N	动载荷
	COA	47000	N	静载荷
	CAK	1220	kgf	动载荷
	COAK	4800	kgf	静载荷
极限转速	OIL	12000	1/min	油润滑
滚针接触面	DE	33.0	mm	外径(最小)
	DI	21.5	mm	内径(最大)
重量	MASS	5.4	g	重量

NSK FNTA-2035图片



参考资料:<http://www.sozhou.com/p/c91c254d.html>

