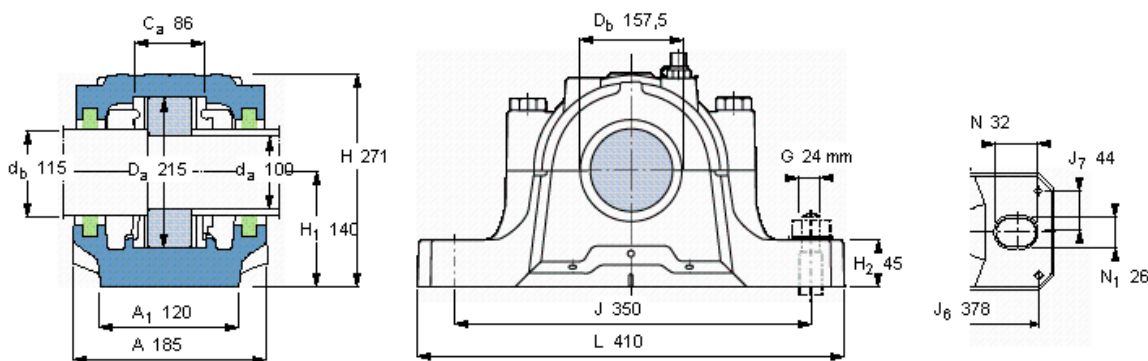


SKF SNL 524-620参数

轴	d_a	100	mm	-
	d_b	115	mm	-
适用的轴承	适用的轴承	1320	-	-
	适用的轴承	2320	-	-
	适用的轴承	21320	-	-
	球面滚子轴承	22320	-	-
	适用的轴承	C 2320	-	-
主要尺寸	A	185	-	-
	L	410	-	-
	H	271	-	-
	H_1	140	-	-
重量	重量	26200	g	-
型号	轴承座	SNL 524-620	-	-

SKF SNL 524-620图片

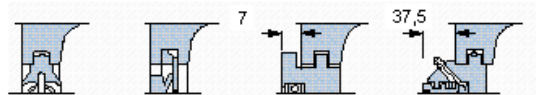


订货型号

SNL 524-620

仅限轴承座

密封件



端盖

ASNH 524-620



有帽螺栓

尺寸 [毫米]

推荐的紧固

扭矩 [Nm]

最大允许负荷 [kN]

F_{120° 260

F_{150° 150

F_{180° 130

适用的固定螺栓

尺寸 [毫米]

推荐的紧固

扭矩 [Nm]

销钉尺寸

径(最大)

中心距离 J_6

中心距离 J_7

M 20x100

200

24

8

378

44

665

24

665

8

378

44

断裂负荷, 轴承箱, kN

P_{0° 800

P_{65° 790

P_{90° 470

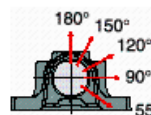
P_{120° 350

P_{150° 320

P_{180° 400

P_a 260

才需要遵守 P_{0° 的限制
础面积不受到支持时,
只有在轴承座的整个基



适用的SKF轴承和附件

轴承

锁定螺母

锁紧装置

定位环

1320

KM 20

MB 20

2 x FRB 19,5/215

2320 M

KM 20

MB 20

2 x FRB 6,5/215

21320 E

KM 20

MB 20

2 x FRB 19,5/215

22320 E

KM 20

MB 20

2 x FRB 6,5/215

C 2320

KM 20

MB 20

2 x FRB 6,5/215

适用的固定螺栓

尺寸 [毫米]

推荐的紧固

扭矩 [Nm]

销钉尺寸

径(最大)

中心距离 J_6

中心距离 J_7

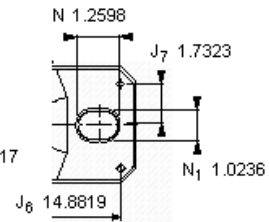
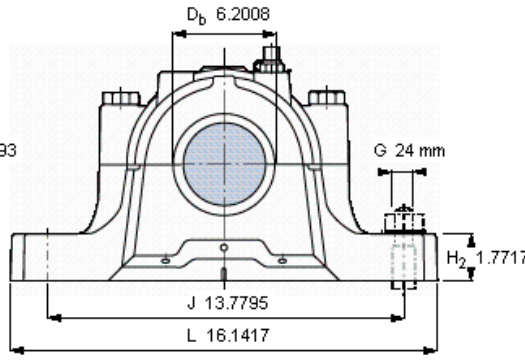
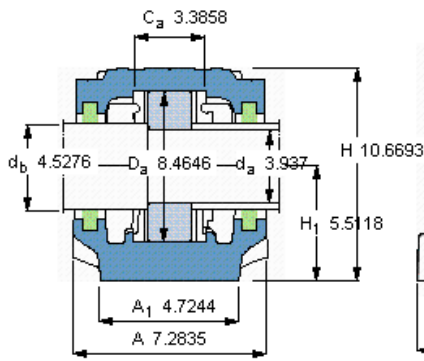
脂量, 公斤

初步填充

重新油脂

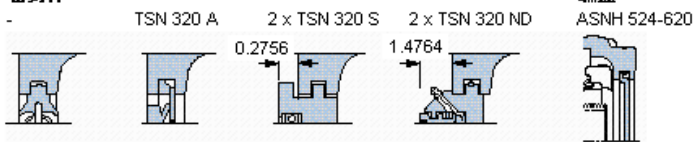
1

0,08



订货型号
仅限轴承座
密封件

SNL 524-620



适用的SKF轴承和附件

轴承	锁定螺母	锁紧装置	定位环
1320	KM 20	MB 20	2 x FRB 19,5/215
2320 M	KM 20	MB 20	2 x FRB 6,5/215
21320 E	KM 20	MB 20	2 x FRB 19,5/215
22320 E	KM 20	MB 20	2 x FRB 6,5/215
C 2320	KM 20	MB 20	2 x FRB 6,5/215

有帽螺栓

尺寸 [毫米]	M 20x100
推荐的紧固 扭矩 [Nm]	200
最大允许负荷 [kN]	
F _{120°}	260
F _{150°}	150
F _{180°}	130

适用的固定螺栓

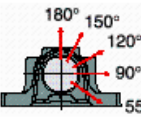
尺寸 [毫米]	24
推荐的紧固 扭矩 [Nm]	665

销钉尺寸

径(最大)	0.315
中心距离 J ₆	14.8819
中心距离 J ₇	1.7323

断裂负荷, 轴承箱, kN

P _{0°}	800
P _{55°}	790
P _{90°}	470
P _{120°}	350
P _{150°}	320
P _{180°}	400
P _a	260



才需要遵守P_{0°}的限制
础面积不受到支持时,
只有在轴承座的整个基

脂量, 公斤

初步填充	1
重新油脂	0,08