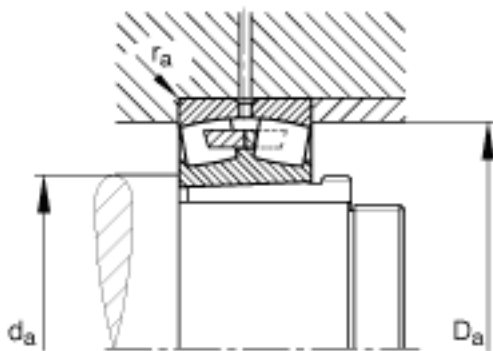
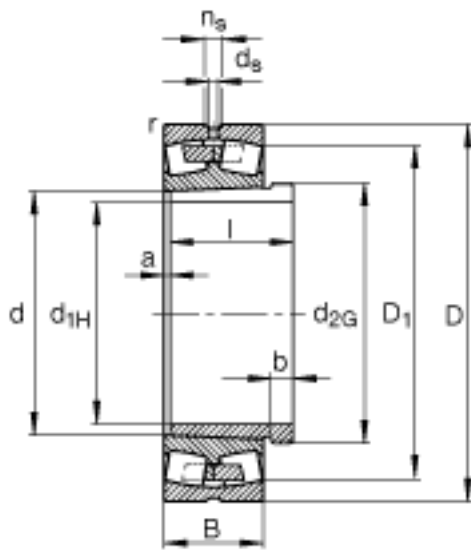
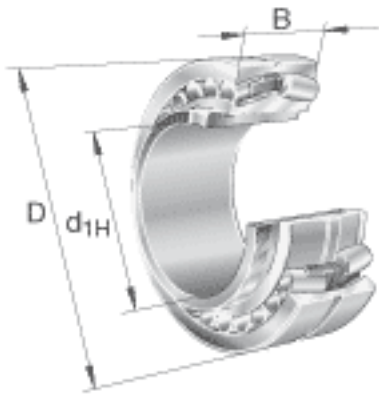


FAG 230/670-B-K-MB + AH30/670A参数

尺寸	d_{1H}	630	mm	-
	d_{2G}	Tr710x7		-
	$d_{a \min}$	698	mm	-
	d_s	12.5	mm	-
	l	280	mm	-
	n_s	23.5	mm	-
	$r_{a \max}$	6	mm	-
	r_{\min}	7.5	mm	-
说明		AH30/670A		型号, 退卸套
重量	m	590000	g	质量
	m_1	124000	g	质量, 退卸套
基本额定载荷	C_r	7200000	N	基本额定动载荷, 径向
计算系数	e	0.22		-
	Y_1	3.01		-
	Y_2	4.48		-
基本额定载荷	C_{0r}	16000000	N	基本额定静载荷, 径向
计算系数	Y_0	2.94		-
极限转速	n_G	630	r/min	极限转速
参考转速	n_B	355	r/min	参考速度
疲劳极限载荷	C_{ur}	1100000	N	疲劳极限载荷, 径向
尺寸	$D_{a \max}$	952	mm	-
	d	670	mm	-
	D	980	mm	-
	B	230	mm	-
	a	14	mm	-
	b	50	mm	-
	D_1	888.7	mm	-

FAG 230/670-B-K-MB + AH30/670A图片



参考资料:<http://www.sozhou.com/p/c9345310.html>