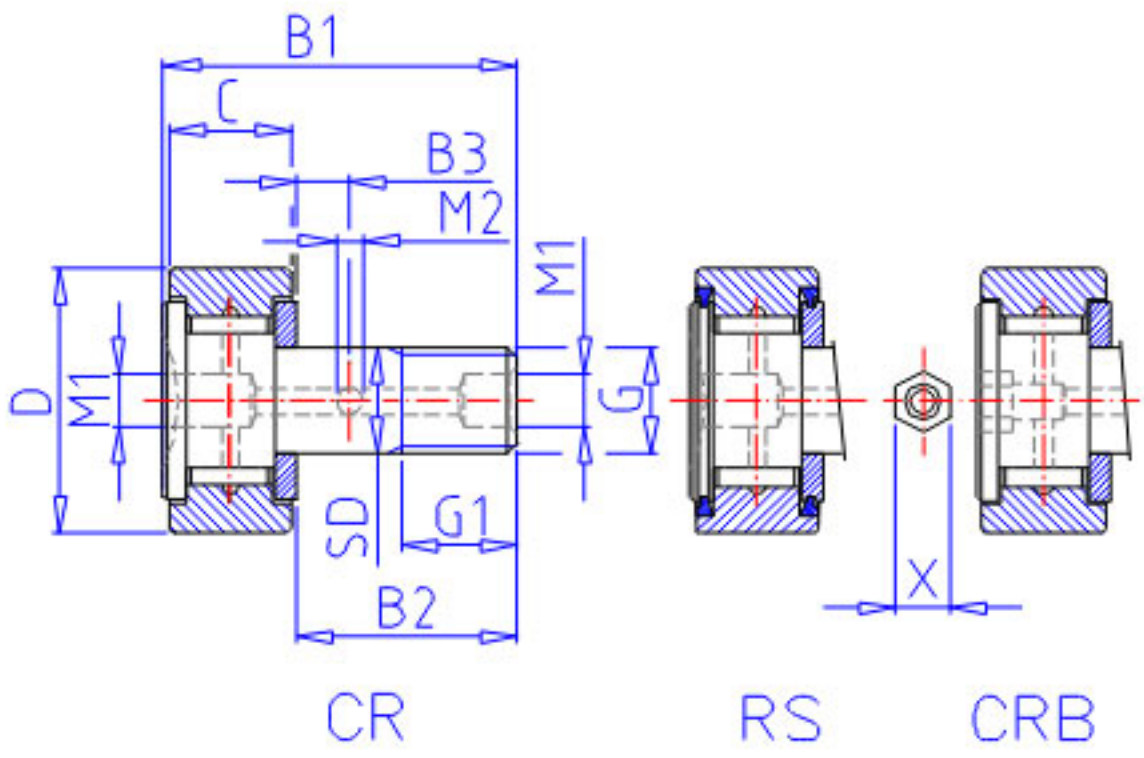
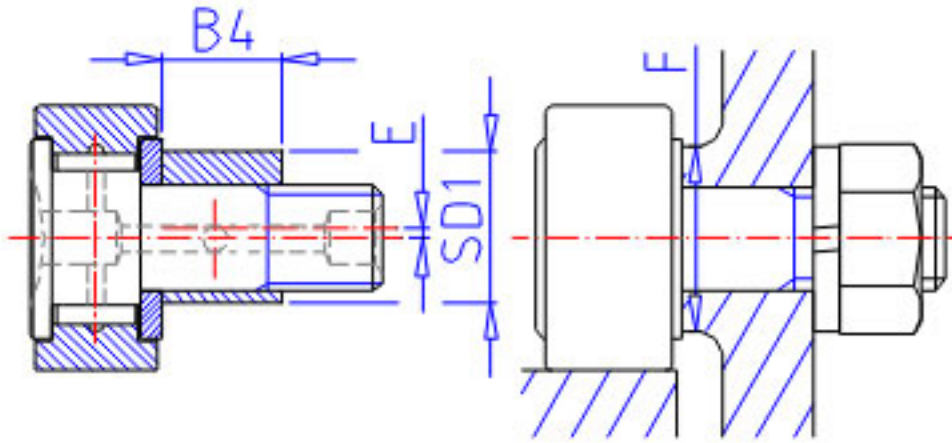


NSK CRSE-56参数

型号	型号	CRSE-56		-
外形尺寸	D	88.900	mm	外径
	C	50.80	mm	宽度
	SD	34.925	mm	外径
尺寸	G	1 3/8-12	mm	螺栓
	G1	34.9	mm	-
	B1	122.3	mm	-
	B2	69.85	mm	-
	B3	17.46	mm	-
	M2	4.8	mm	-
	M1	6.4	mm	-
基本额定载荷	CR	99000	N	动载荷
	CR2	10100	kgf	动载荷
极限载荷	PMAX	81500	N	极限载荷
	PMAX2	8350	kgf	极限载荷
滚轮极限载荷	LTL	81500	N	滚轮极限载荷
重量	MASS	2900	g	重量
六角形孔的尺寸	X	0.00	mm	双边距离
偏心轴衬尺寸	B4	34.92	mm	-
	SD1	46.025	mm	-
	E	1.52	mm	-
挡肩尺寸	F	48.8	mm	(最小)
拧紧力矩	TT	28200	n. cm	(最大)

NSK CRSE-56图片





CRE

参考资料:<http://www.sozhou.com/p/c93de60e.html>

