

**TIMKEN EE755285/755361CD参数**

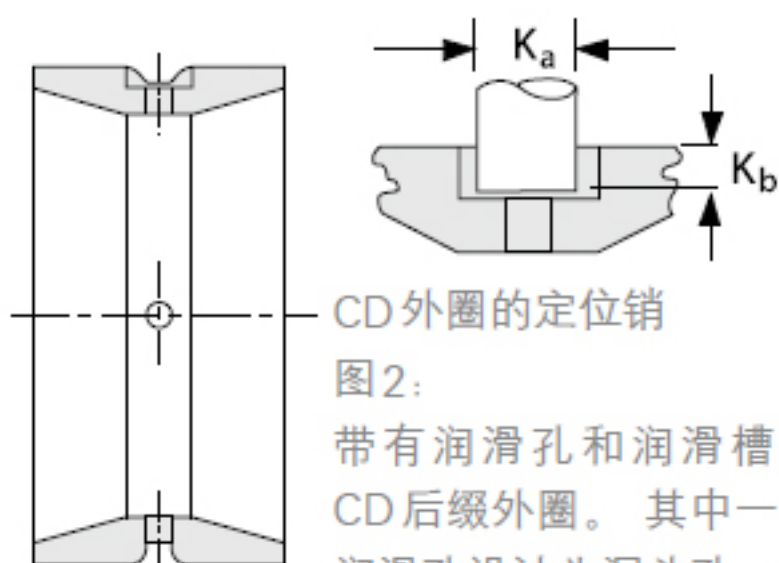
轴承类型	Bearing Type	TRB		-
子类	Bearing Subtype	TD0		-
尺寸	Cone (Inner)	EE755285		内圈
	Cup (Outer)	755361CD		外圈
	d	723.9	mm	内径
	D	914.4	mm	外径
	T	187.325	mm	宽度
额定载荷	C1	4154639	N	一百万转动态径向载荷
	C90 (2)	1076470	N	九千万转双列轴承动态径向载荷
	C90 (1)	618303	N	九千万转单列轴承动态径向载荷
	Ca90	403009	N	九千万转动态轴向载荷
	C0	5204419	N	静态额定载荷
	$K = 0.39 / \tan(\text{contact angle})$	1.54		系数
	$e = 1.5 * \tan(\text{contact angle})$	0.38		系数
几何结构系数	$Y1 = 0.45 / \tan(\text{contact angle})$	1.77		系数
	Cg	0.2952		几何系数
尺寸	B	80.9625	mm	内圈宽度
	R	5.588	mm	最大轴肩倒角半径
	db	755.904	mm	轴肩直径
	Aa	11.43	mm	保持架（负值表示保持架超出内圈大端面）
	a	55.118	mm	有效中心位置
	C	139.7	mm	外圈宽度
	r	3.302	mm	最大轴承座挡肩圆角半径
重量	Assembly Weight	266349.44	g	-

**TIMKEN EE755285/755361CD图片**



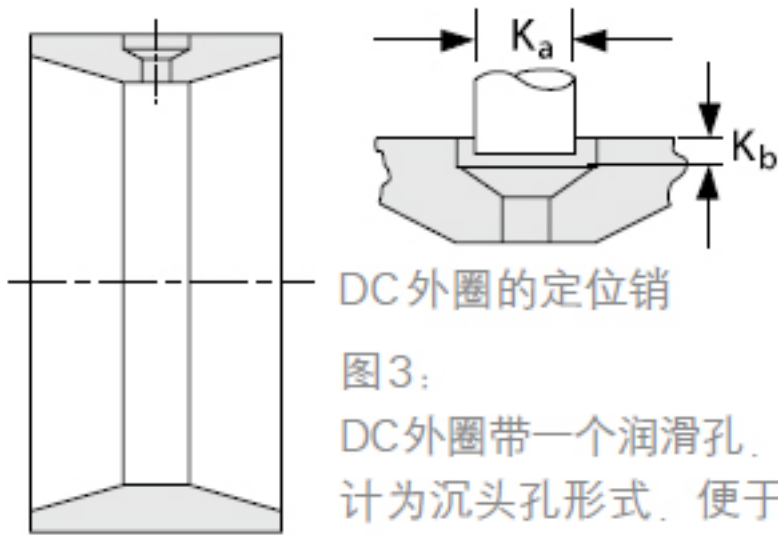


图1：  
带有润滑孔和润滑槽  
的D后缀外圈



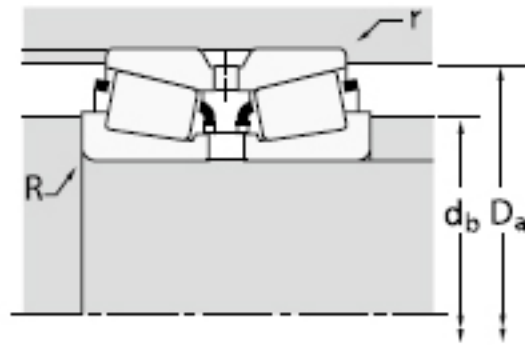
CD外圈的定位销

图2：  
带有润滑孔和润滑槽的  
CD后缀外圈。其中一个  
润滑孔设计为沉头孔，便  
于安装定位销。



DC 外圈的定位销

图 3:  
DC 外圈带一个润滑孔，设计为沉头孔形式，便于安装定位销。



参考资料:<http://www.sozhou.com/p/c9591ab0.html>

