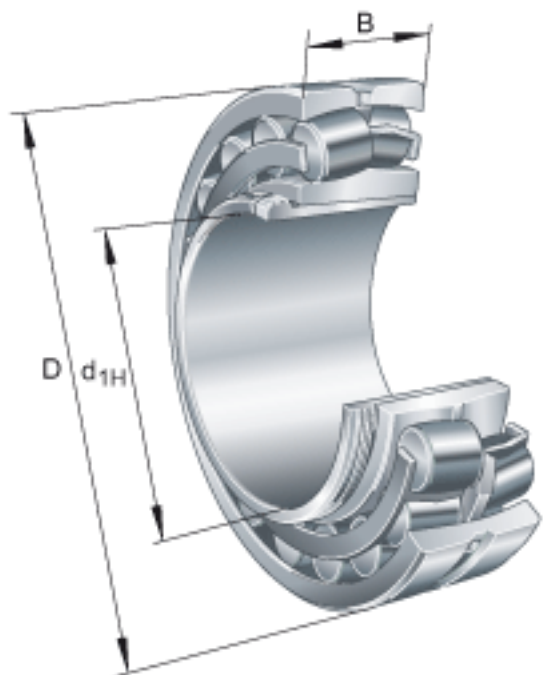


FAG 22317-E1-K + AHX2317参数

尺寸	$d_{1H}$	80	mm	-
	D	180	mm	-
	B	60	mm	-
	a	4	mm	-
	b	13	mm	-
	$D_1$	154.2	mm	-
	$D_{a \max}$	166	mm	-
	d	85	mm	-
	$d_2$	104.4	mm	-
	$d_{2G}$	M95x2		-
	$d_{a \min}$	99	mm	-
	$d_s$	4.8	mm	-
	l	74	mm	-
	$n_s$	9.5	mm	-
	$r_{a \max}$	2.5	mm	-
	$r_{\min}$	3	mm	-
说明		AHX2317		型号, 退卸套
重量	m	7060	g	质量
	$m_1$	680	g	质量, 退卸套
基本额定载荷	$C_r$	540000	N	基本额定动载荷, 径向
计算系数	e	0.33		-
	$Y_1$	2.04		-
	$Y_2$	3.04		-
基本额定载荷	$C_{0r}$	560000	N	基本额定静载荷, 径向
计算系数	$Y_0$	2		-
极限转速	$n_G$	4100	r/min	极限转速
参考转速	$n_B$	3300	r/min	参考速度
疲劳极限载荷	$C_{ur}$	49500	N	疲劳极限载荷, 径向

FAG 22317-E1-K + AHX2317图片



参考资料:<http://www.sozhou.com/p/c961aafa.html>