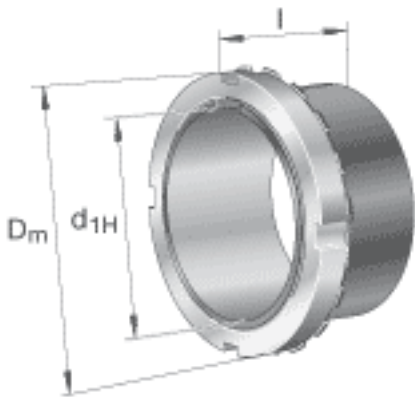


FAG H3364-HG参数

尺寸	d_{1H}	300	mm	-
	D_m	400	mm	-
	l	308	mm	-
	c	42	mm	-
	c_1	56	mm	-
	d	320	mm	-
	d_{2G}	Tr320x5	mm	-
	e	3.5	mm	-
	R_o	M6		-
	t	7	mm	-
说明		300	mm	轴
		HM3164		型号, 螺母
		MS3164		型号, 止动装置
		M10X20		型号, 六角头螺栓
重量	m	47800	g	质量

FAG H3364-HG图片





参考资料:<http://www.sozhou.com/p/c96d73a8.html>