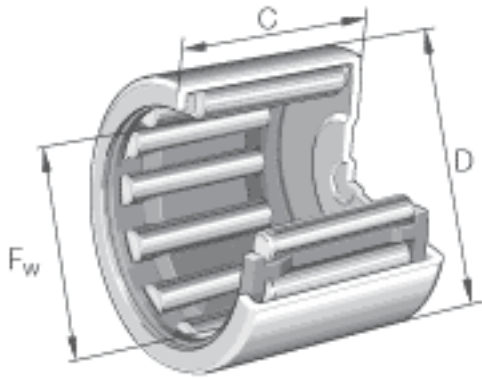


INA BK3520参数

尺寸	$F_w$	35	mm	-
	D	42	mm	-
	C	20	mm	公差: -0,3
	$C_{t\ min}$	17.3	mm	-
	$r_{\min}$	0.8	mm	-
重量	m	53	g	质量
基本额定载荷	$C_r$	23800	N	基本额定动载荷, 径向
	$C_{0r}$	46000	N	基本额定静载荷, 径向
疲劳极限载荷	$C_{ur}$	5900	N	疲劳极限载荷, 径向
极限转速	$n_G$	7500	r/min	极限转速
参考转速	$n_B$	5300	r/min	参考转速
说明		LR30X35x20.5		合适的内圈
		IR30X35x20.5		合适的内圈

INA BK3520图片



参考资料:<http://www.sozhou.com/p/c97d4f28.html>

