

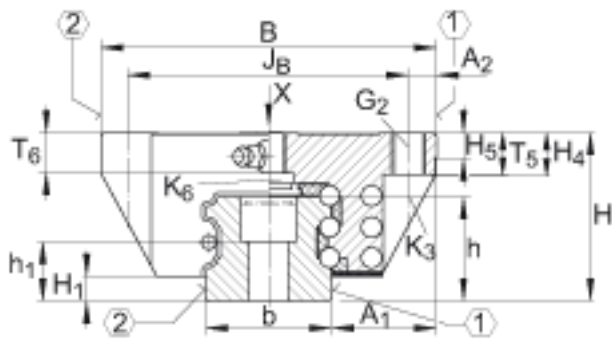
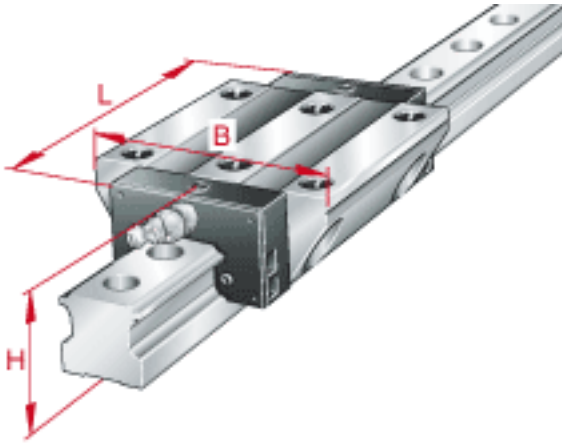
INA KWSE45参数

额定静扭矩	$M_{0x}$	2794	Nm	绕 X 轴的额定静扭矩
	$M_{0y}$	2237	Nm	绕 Y 轴的额定静扭矩
	$M_{0z}$	2037	Nm	绕 Z 轴的额定静扭矩
尺寸	H	60	mm	-
	B	120	mm	-
	L	136.7	mm	用于密封润滑孔 N2 的最小覆盖长度
说明	1)			定位面
	2)			标记
尺寸	$A_1$	37.5	mm	-
	$A_2$	10	mm	-
	$A_3$	8.5	mm	-
	$a_{L \max}$	94	mm	$a_L$ 和 $a_R$ 取决于导轨的长度 $l_{\max}$
	$a_{L \min}$	20	mm	$a_L$ 和 $a_R$ 取决于导轨的长度 $l_{\max}$
	$a_{R \max}$	94	mm	$a_L$ 和 $a_R$ 取决于导轨的长度 $l_{\max}$
	$a_{R \min}$	20	mm	$a_L$ 和 $a_R$ 取决于导轨的长度 $l_{\max}$
	b	45	mm	公差: $-0,005 / -0,03$
说明	$G_2$	M12		根据 DIN ISO 4762-12.9的螺钉 最大锁紧力矩 [MA] (Nm): M6 = 10 M8 = 24 M10 = 41 M12 = 83 M14 = 140 M16 = 220 M20 = 470
尺寸	$H_1$	8.6	mm	-
	$H_4$	17.7	mm	-
	$H_5$	9	mm	-
	h	37.2	mm	-
	$h_1$	19.2	mm	-

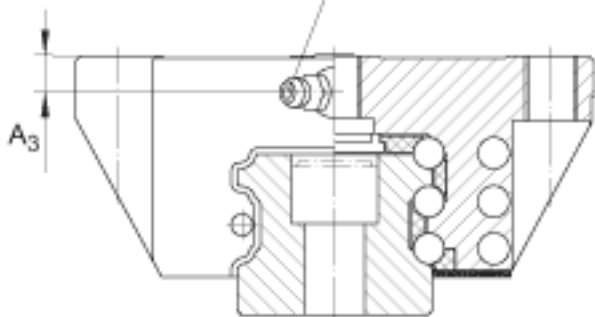
	$J_B$	100	mm	-
	$J_L$	80	mm	-
	$J_{L5}$	15.65	mm	周围结构上润滑孔的位置。
	$J_{LZ}$	60	mm	-
	$j_L$	105	mm	-
说明	$K_1$	M12		根据 DIN ISO 4762-12.9的螺钉 最大锁紧力矩 [MA] (Nm) : M5 = 10 M6 = 17 M8 = 41 M10 = 83 M12 = 140 M14 = 220 M16 = 340
	$K_3$	M10		根据 DIN ISO 4762-12.9的螺钉 最大锁紧力矩 [MA] (Nm) : M5 = 10 M6 = 17 M8 = 41 M10 = 83 M12 = 140 M14 = 220 M16 = 340
	$K_6$	M10		根据 DIN ISO 7984-8.8的螺钉 最大锁紧力矩 [MA] (Nm) : M5 = 5,8 M6 = 10 M8 = 24 M10 = 48 M12 = 83 M14 = 130
尺寸	$L_1$	102.3	mm	-
	$l_{max}$	2940	mm	单根导轨的最大长度；更长的导轨可以分成几段供货，并且相应地标注。根据合同约定，单根导轨最大长度可达到6米。
	$N_2$	6	mm	周边结构润滑孔的最大直径。
	0	7x1.5	mm	DIN 3771
	$T_5$	15	mm	-
	$T_6$	15	mm	对于从上面安装：最大的中间螺纹孔的螺纹深度 $T_6 + 3 \text{ mm}$
重量	$m_W$	3150	g	滑块的质量
	$m_S$	11.3	kg/m	导轨的质量
载荷方向	$C_I$	80000	N	载荷方向 I:压缩载荷

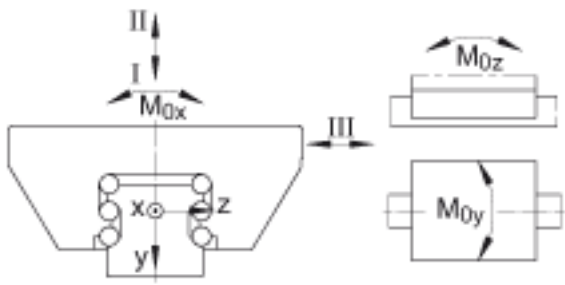
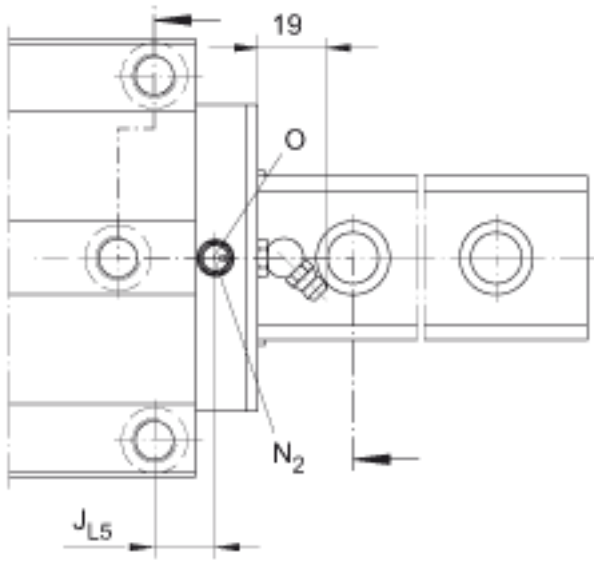
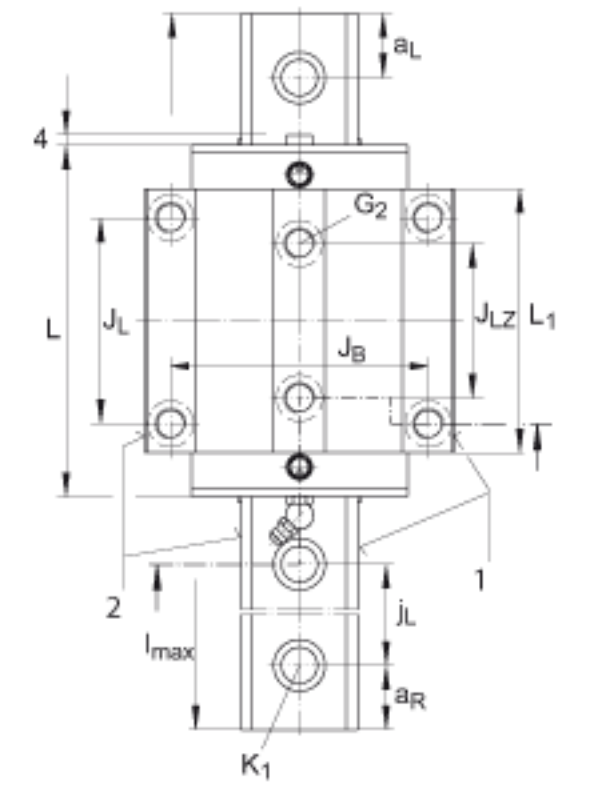
$C_{0\text{ I}}$	174000	N	载荷方向 I:压缩载荷
$C_{\text{II}}$	65000	N	载荷方向 II:拉伸载荷
$C_{0\text{ II}}$	117000	N	载荷方向 II:拉伸载荷
$C_{\text{III}}$	59000	N	载荷方向 III:横向载荷
$C_{0\text{ III}}$	126000	N	载荷方向 III:横向载荷

INA KWSE45图片



DIN 71 412-B M6





参考资料: <http://www.sozhou.com/p/c9af8455.html>