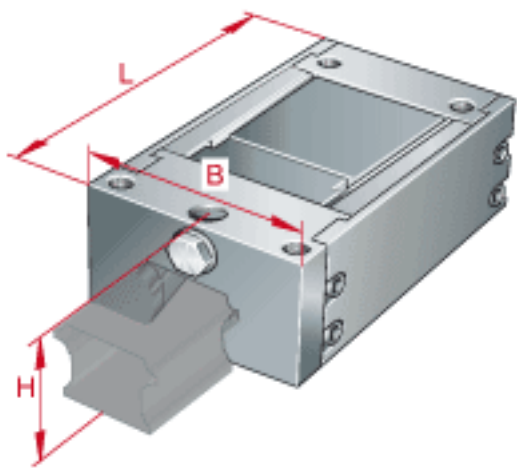
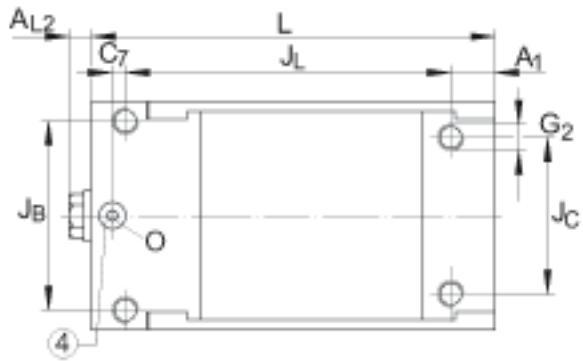
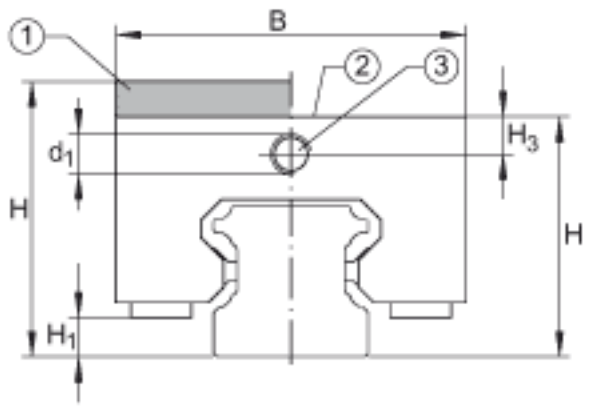


INA BKE. TKSD45参数

尺寸	H	60	mm	没有调整板
	B	85	mm	-
	L	141	mm	-
说明	1)			带有适配器挡板
	2)			没有调整板
	3)			液压接头
	4)			从上面进液压油（后缀 -0, -S0）进油孔的最大直径为 6 mm
尺寸	A <sub>1</sub>	15	mm	-
	A <sub>L2</sub>	5	mm	-
	d <sub>1</sub>	M8x1		-
	G <sub>2</sub>	M10		-
	H <sub>1</sub>	13	mm	-
	H <sub>3</sub>	10	mm	-
	J <sub>B</sub>	70	mm	-
	J <sub>C</sub>	60	mm	-
J <sub>L</sub>	113	mm	-	
说明		4.3	kN	夹紧力
				适合直线单元 KUSE

INA BKE. TKSD45图片





参考资料: <http://www.sozhou.com/p/c9b66fa4.html>