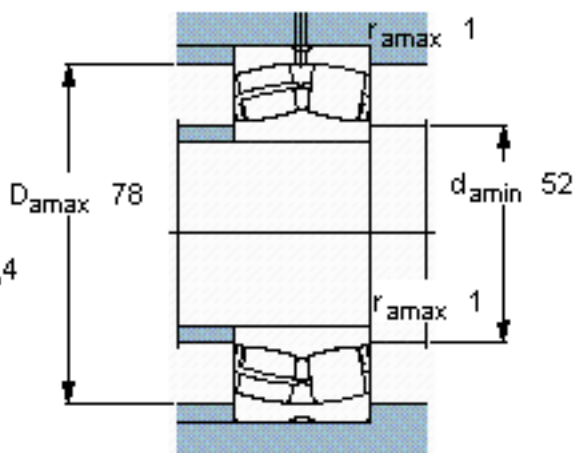
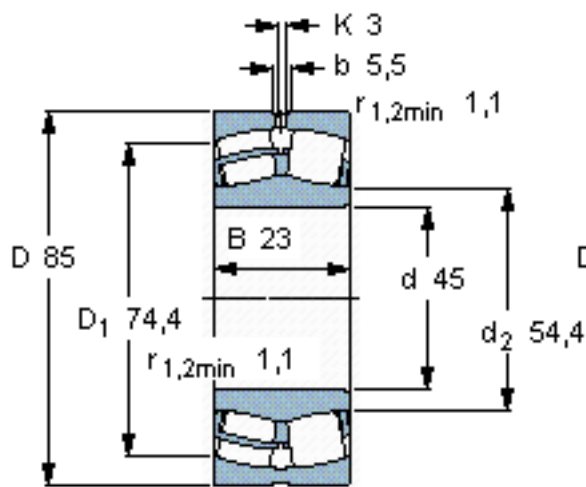


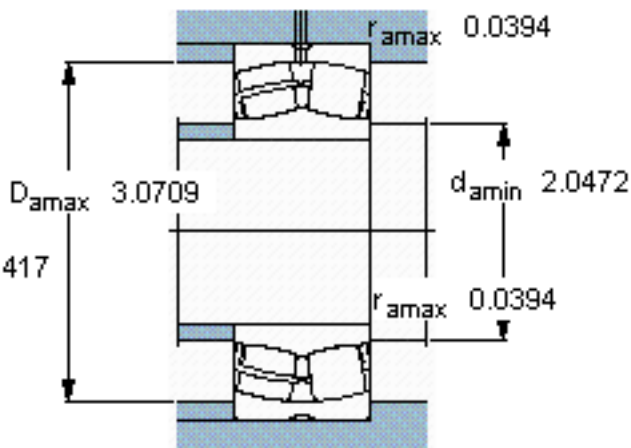
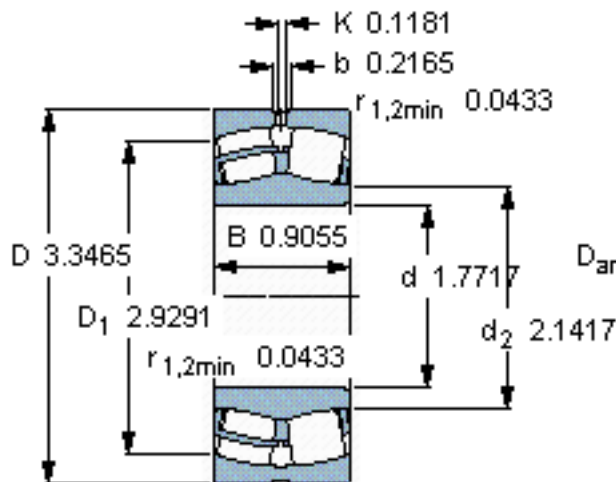
SKF 22209 E *参数

主要尺寸	d	45	mm	-
	D	85	mm	-
	B	23	mm	-
基本额定载荷	C	102000	N	动载荷
	C_0	98000	N	静载荷
疲劳载荷极限	P_u	10800	N	-
额定转速	参考转速	7500	r/min	-
	极限转速	10000	r/min	-
重量	重量	580	g	-
型号	* SKF 探索者轴承	22209 E *	-	-

SKF 22209 E *图片



计算系数
e 0,26
Y₁ 2,6
Y₂ 3,9
Y₀ 2,5



计算系数
e 0,26
Y₁ 2,6
Y₂ 3,9
Y₀ 2,5

参考资料:<http://www.sozhou.com/p/c9c1838d.html>