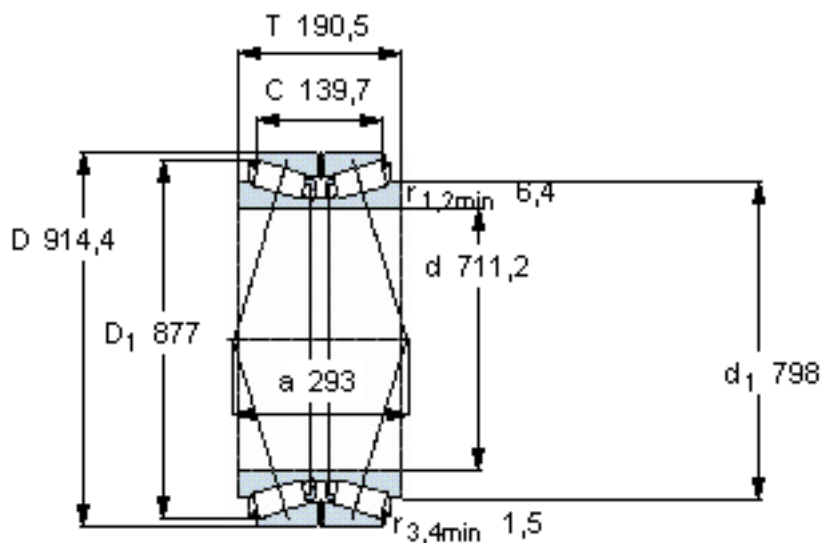


SKF BT2B 328028/HA1参数

主要尺寸	d	711.2	mm	-
	D	914.4	mm	-
	T	190.5	mm	-
	C	139.7	mm	-
基本额定载荷	C	3800000	N	动载荷
	C ₀	9650000	N	静载荷
疲劳载荷极限	P _u	670000	N	-
重量	重量	265000	g	-
型号	型号	BT2B 328028/HA1	-	-

SKF BT2B 328028/HA1图片



计算系数

e 0,37
Y₁ 1,8
Y₂ 2,7
Y₀ 1,8

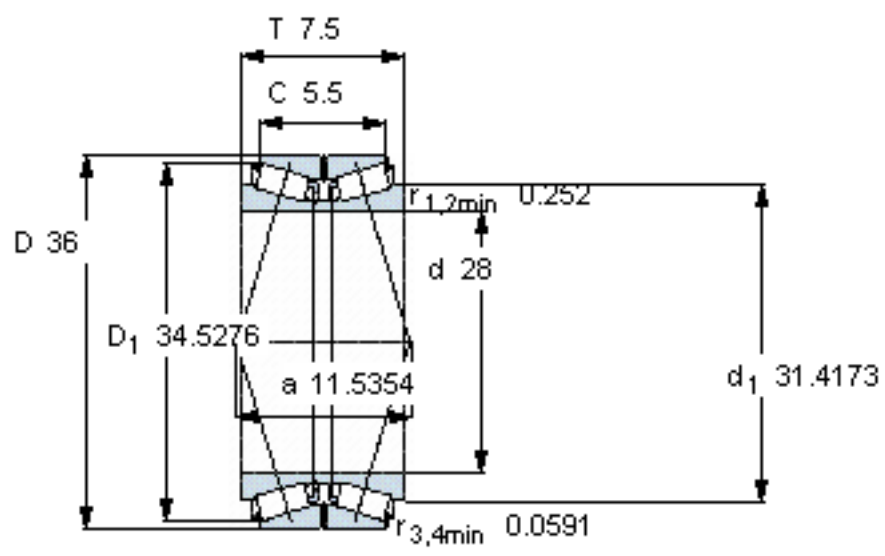
对比数据

额定载荷
径向 [kN] C_F 915
轴向 [kN] C_{Fa} 344
推力系数 K 1,54

设计

TDO/D

参考资料: <http://www.sozhou.com/p/ca086893.html>



计算系数

e 0,37

Y_1 1,8

Y_2 2,7

Y_0 1,8

对比数据

额定载荷

C_F 915

径向 [kN]

C_{Fa} 344

轴向 [kN]

推力系数

K 1,54

设计

TD0/D