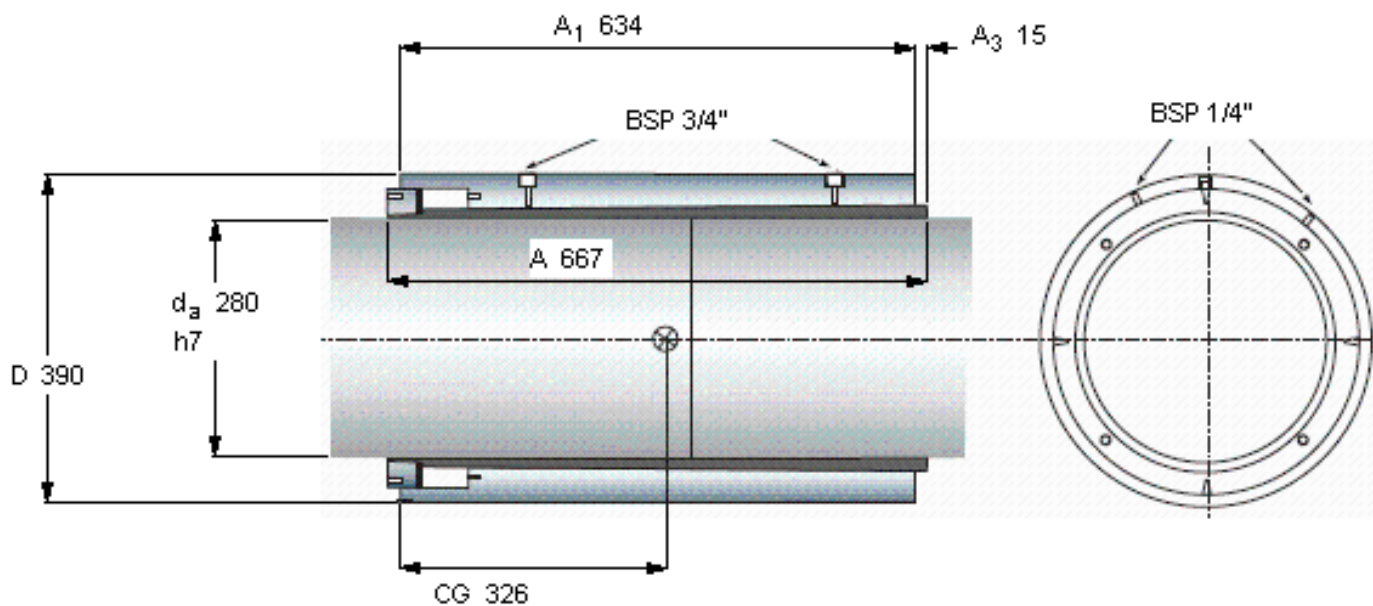


SKF OKCX 280参数

轴直径	d_a	280	mm	-
主要尺寸	D	390		-
	A	667		-
	A_1	634		-
	Δ	0.51		-
	其他	CG	326	
重量	重量	282000	g	-
质量惯性矩	质量惯性矩	8.1	kgm^2	-
扭矩	最大	712	kNm	-
型号	型号	OKCX 280	-	-

SKF OKCX 280图片



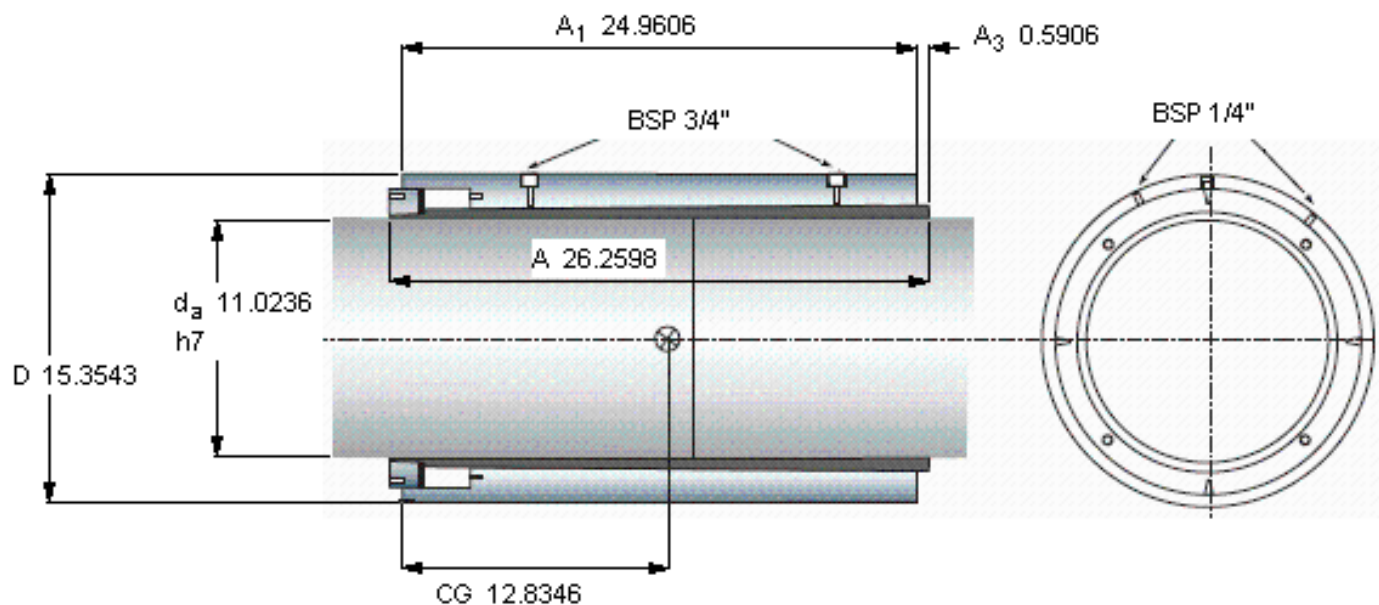
例如，中间直径的轴联轴器为指定的 OKCX 525

Δ 是安装后的外直径增加值，D

必须应用在“动力传动性能”章节中提及的安全系数以获得容许的扭矩

注意 在安装上所需的单根轴自由长度 $A + 75 \text{ mm}$

参考资料：<http://www.sozhou.com/p/ca2f48ef.html>



例如，中间直径的轴联轴节为指定的 OKCX 525

Δ 是安装后的外直径增加值，D

必须应用在“动力传动性能”章节中提及的安全系数以获得容许的扭矩

注意 在安装上所需的单根轴自由长度 $A + 75$ mm