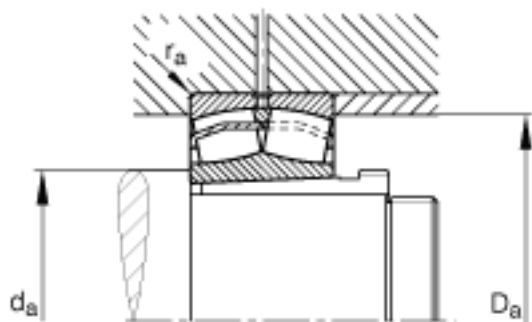
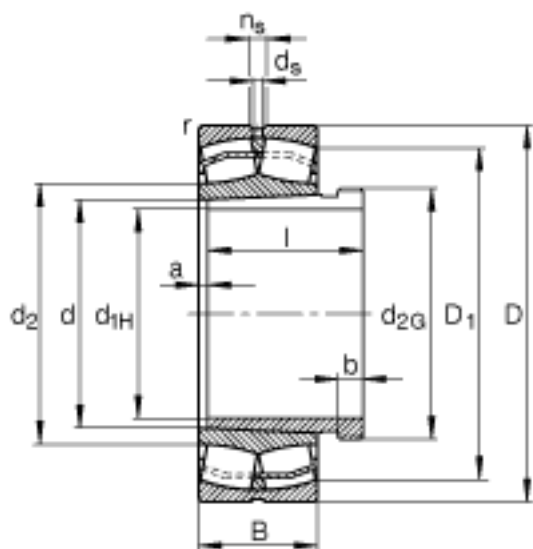
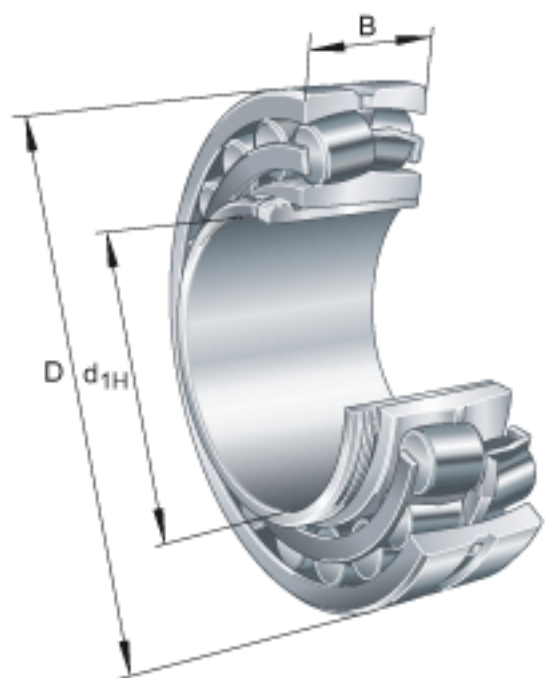


FAG 22226-E1-K + AHX3126参数

|        |              |         |       |             |
|--------|--------------|---------|-------|-------------|
| 尺寸     | $d_{1H}$     | 125     | mm    | -           |
|        | D            | 230     | mm    | -           |
|        | B            | 64      | mm    | -           |
|        | a            | 4       | mm    | -           |
|        | b            | 12      | mm    | -           |
|        | $D_1$        | 205     | mm    | -           |
|        | $D_{a \max}$ | 216     | mm    | -           |
|        | d            | 130     | mm    | -           |
|        | $d_2$        | 151.7   | mm    | -           |
|        | $d_{2G}$     | M140x2  |       | -           |
|        | $d_{a \min}$ | 144     | mm    | -           |
|        | $d_s$        | 6.3     | mm    | -           |
|        | l            | 78      | mm    | -           |
|        | $n_s$        | 12.2    | mm    | -           |
|        | $r_{a \max}$ | 2.5     | mm    | -           |
|        | $r_{\min}$   | 3       | mm    | -           |
| 说明     |              | AHX3126 |       | 型号, 退卸套     |
| 重量     | m            | 10900   | g     | 质量          |
|        | $m_1$        | 1100    | g     | 质量, 退卸套     |
| 基本额定载荷 | $C_r$        | 760000  | N     | 基本额定动载荷, 径向 |
| 尺寸     | e            | 0.26    |       | -           |
| 计算系数   | $Y_1$        | 2.62    |       | -           |
|        | $Y_2$        | 3.9     |       | -           |
| 基本额定载荷 | $C_{0r}$     | 890000  | N     | 基本额定静载荷, 径向 |
| 计算系数   | $Y_0$        | 2.56    |       | -           |
| 极限转速   | $n_G$        | 3350    | r/min | 极限转速        |
| 参考转速   | $n_B$        | 2550    | r/min | 参考速度        |
| 疲劳极限载荷 | $C_{ur}$     | 79000   | N     | 疲劳极限载荷, 径向  |

FAG 22226-E1-K + AHX3126图片



参考资料:<http://www.sozhou.com/p/ca396092.html>