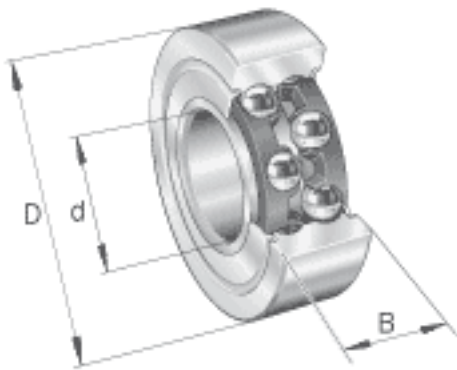
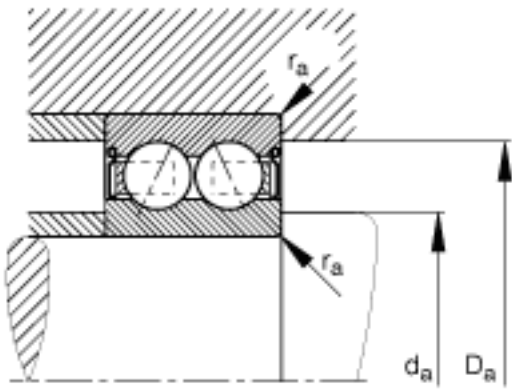
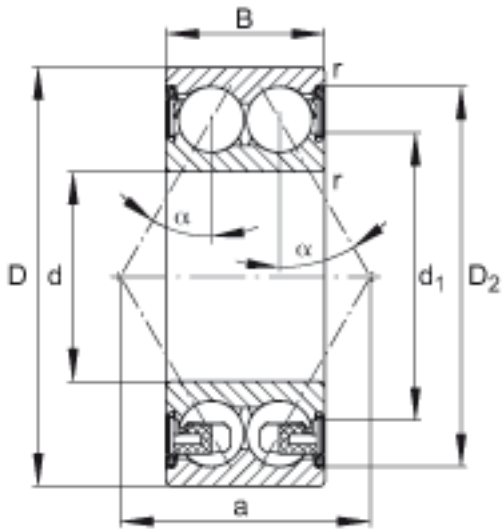


FAG 3205-BD-2Z-TVH参数

尺寸	d	25	mm	-
	D	52	mm	-
	B	20.6	mm	-
	a	30.755	mm	-
	D_2	47.7	mm	-
	$D_{a\ max}$	46.4	mm	-
	d_1	34.3	mm	-
	$d_{a\ min}$	30.6	mm	-
	$r_{a\ max}$	1	mm	-
	r_{min}	1	mm	-
	接触角	α	30	
重量	m	170	g	质量
基本额定载荷	C_r	22200	N	基本额定动载荷，径向
	C_{0r}	15500	N	基本额定静载荷，径向
疲劳极限载荷	C_{ur}	1040	N	疲劳极限载荷，径向
极限转速	n_G	14300	r/min	极限转速
参考转速	n_B	12700	r/min	参考速度

FAG 3205-BD-2Z-TVH图片





参考资料:<http://www.sozhou.com/p/ca3f8c95.html>