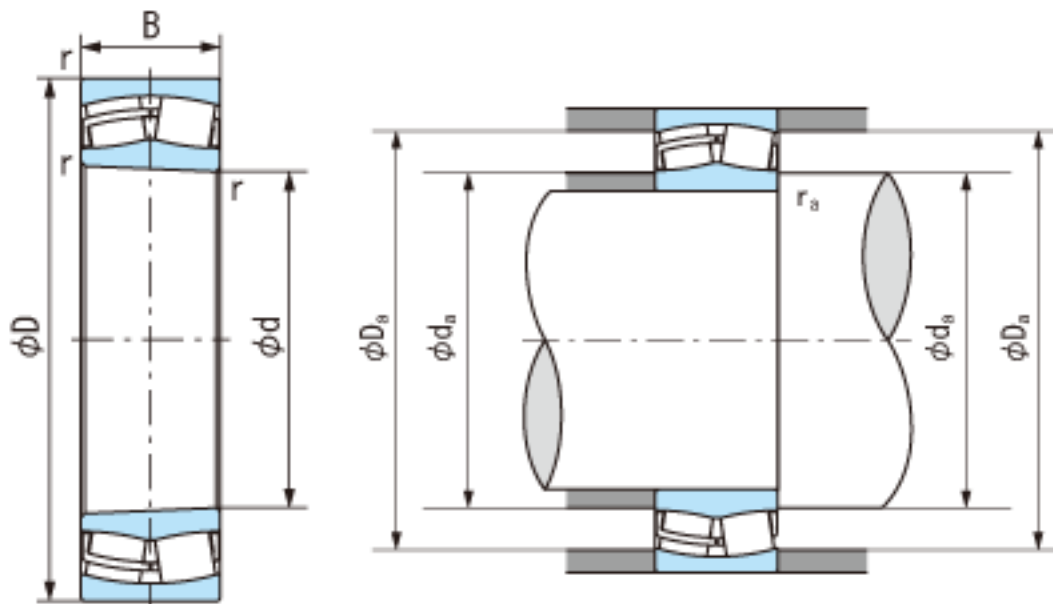


NACHI 22211EXK参数

外形尺寸	d	55	mm	内径
	D	100	mm	外径
	B	25	mm	宽度
	r	1.5~2.3	mm	径向
	r	1.5~4	mm	径向
安装尺寸	da (min)	63.5	mm	(最小)
	Da (max)	91.5	mm	(最大)
	ra (max)	1.5	mm	(最大)
重量	Mass	880	g	重量
基本额定载荷	Cr	171000	N	动载荷
	Cor	144000	N	静载荷
极限速度	Grease	5300	r/min	脂润滑
	Oil	6700	r/min	油润滑

NACHI 22211EXK图片



参考资料:<http://www.sozhou.com/p/ca4953a7.html>