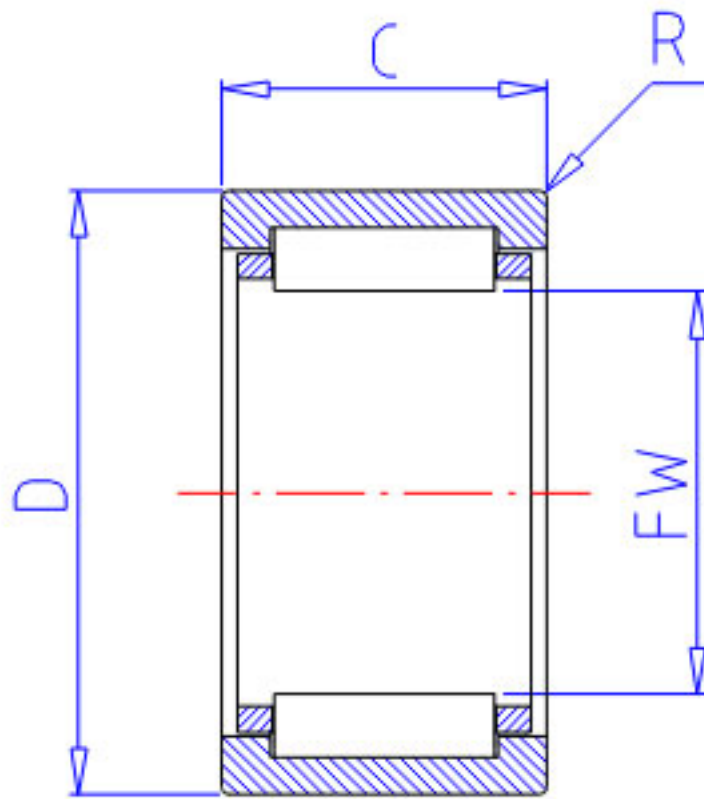


NSK RLM202816-1参数

型号	型号	RLM202816-1		-
外形尺寸	FW	20	mm	内径
	D	28		外径
	C	16	mm	宽度
	R	0.30	mm	(最小)
基本额定载荷	CR	14400	N	动载荷
	COR	19700	N	静载荷
	CR2	1470	kgf	动载荷
	COR2	2010	kgf	静载荷
极限转速	LS	18000	1/min	极限转速
重量	MASS	26	g	重量

NSK RLM202816-1图片



参考资料:<http://www.sozhou.com/p/ca97ece5.html>

