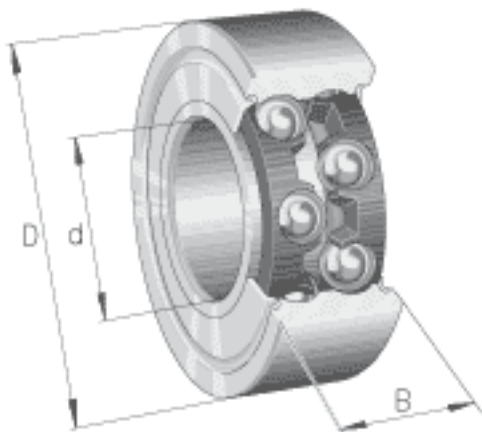
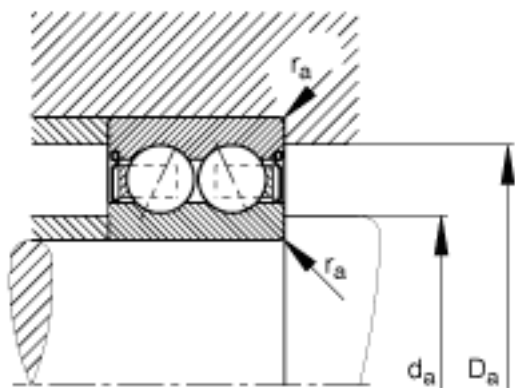
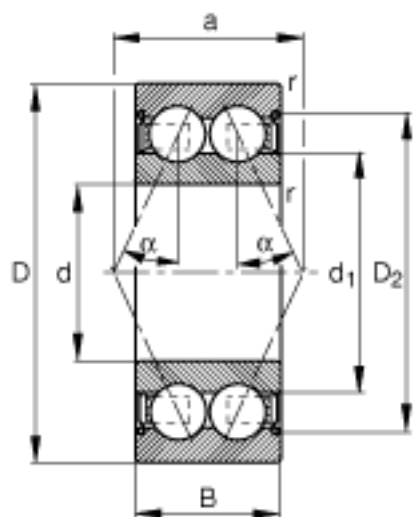


FAG 3800-B-2Z-TVH参数

尺寸	d	10	mm	-
	D	19	mm	-
	B	7	mm	-
	a	8.1	mm	-
	D_2			-
	$D_{a \max}$	17	mm	-
	d_1	13	mm	-
	$d_{a \min}$	12	mm	-
	$r_{a \max}$	0.3	mm	-
	r_{\min}	0.3	mm	-
接触角	α	25		接触角
重量	m	8	g	质量
基本额定载荷	C_r	2120	N	基本额定动载荷, 径向
	C_{0r}	1400	N	基本额定静载荷, 径向
疲劳极限载荷	C_{ur}	71	N	疲劳极限载荷, 径向
极限转速	n_G	30500	r/min	极限转速
参考转速	n_B	21000	r/min	参考转速

FAG 3800-B-2Z-TVH图片





参考资料:<http://www.sozhou.com/p/caa87f41.html>