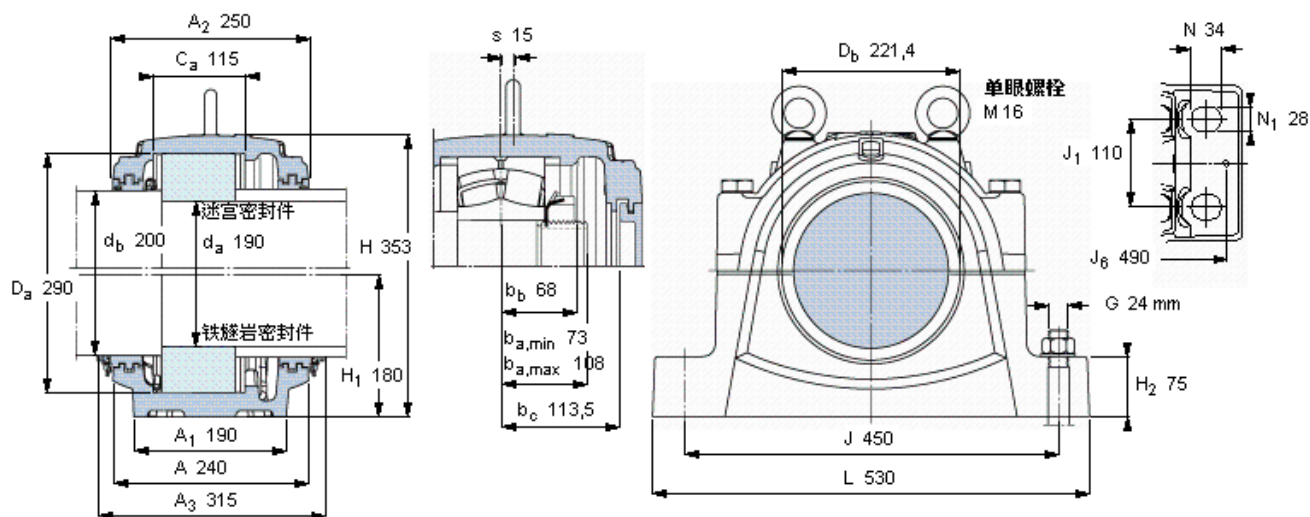


SKF SNL 3038 G参数

轴	d_a	190	mm	-
	d_b	200	mm	-
适用的轴承	球面滚子轴承	23038	-	-
	CARB轴承	C 3038	-	-
主要尺寸	A	240	mm	-
	L	530	mm	-
	H	353	mm	-
	H_1	180	mm	-
重量	重量	77500	g	-
型号	仅限轴承座	SNL 3038 G	-	-
	迷宫密封件	TS 44	-	-
	铁燧岩密封件	TNF 44	-	-
	端盖	ETS 44	-	-

SKF SNL 3038 G图片



适用的SKF轴承和附件

轴承	锁定螺母	锁紧装置
23038 CCMV33	KML 38	MBL 38
C 3038	KML 38	MBL 38

脂量, 公斤

初步填充	1,5
重新油脂	0,11

密封件

迷宫密封件	TS 44
铁燧岩密封件	TNF 44

端盖

ETS 44

定位环

4	FRB 10/290
4	FRB 10/290

有帽螺栓

尺寸 [毫米]	M 24x140
推荐的紧固扭矩 [Nm]	350
最大允许负荷 [kN]	
F_{120°	760
F_{150°	440
F_{180°	380

适用的固定螺栓

尺寸 [毫米]	24
尺寸 [英寸]	7/8
推荐的紧固扭矩 [Nm]	665

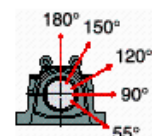
销钉尺寸

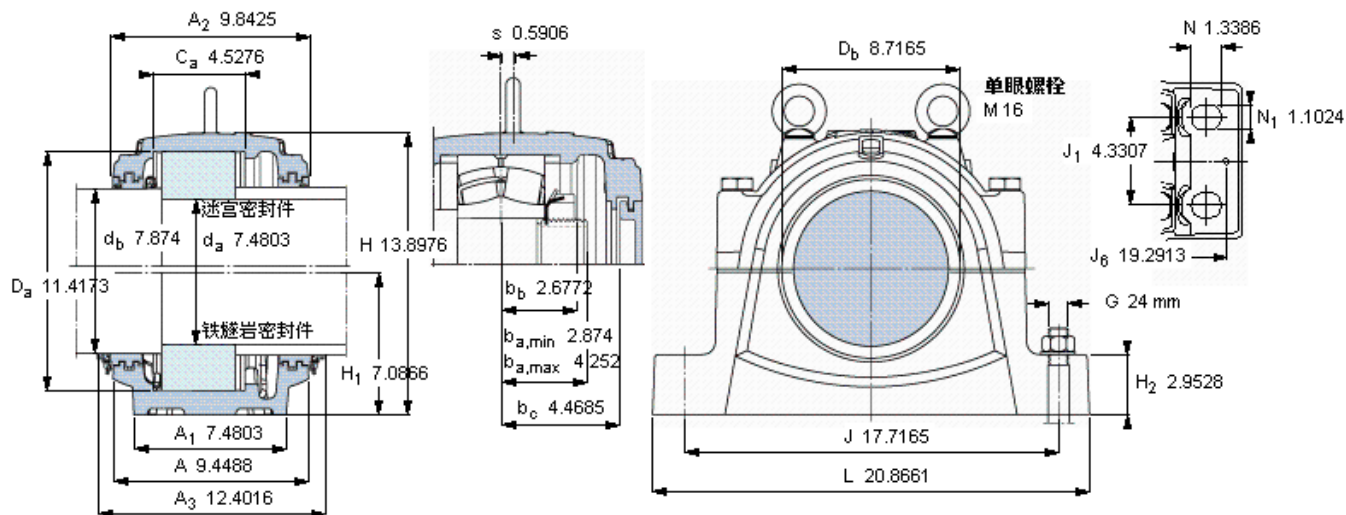
径(最大)	20
中心距离 J_b	490

断裂负荷, 轴承箱, kN

P_{0°	1900
P_{55°	2400
P_{90°	1150
P_{120°	850
P_{150°	760
P_{180°	950
P_a	620

才需要遵守 P_{0° 的限制
础面积不受到支持时,
只有在轴承座的整个基





适用的SKF轴承和附件

轴承	锁定螺母	锁紧装置
23038 CC/MV33	KML 38	MBL 38
C 3038	KML 38	MBL 38

脂量, 公斤

初步填充	1,5
重新油脂	0,11

密封件

迷宫密封件	TS 44
铁燧岩密封件	TNF 44

端盖

ETS 44

定位环

4	FRB 10/290
4	FRB 10/290

有帽螺栓

尺寸 [毫米]	M 24x140
推荐的紧固扭矩 [Nm]	350
最大允许负荷 [kN]	
F_{120°	760
F_{150°	440
F_{180°	380

适用的固定螺栓

尺寸 [毫米]	24
尺寸 [英寸]	7/8
推荐的紧固扭矩 [Nm]	665

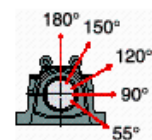
销钉尺寸

径(最大)	0.7874
中心距离 J_6	19.2913

断裂负荷, 轴承箱, kN

P_{0°	1900
P_{55°	2400
P_{90°	1150
P_{120°	850
P_{150°	760
P_{180°	950
P_a	620

才需要遵守 P_{0° 的限制
础面积不受到支持时,
只有在轴承座的整个基



参考资料: <http://www.sozhou.com/p/cab9d14d.html>