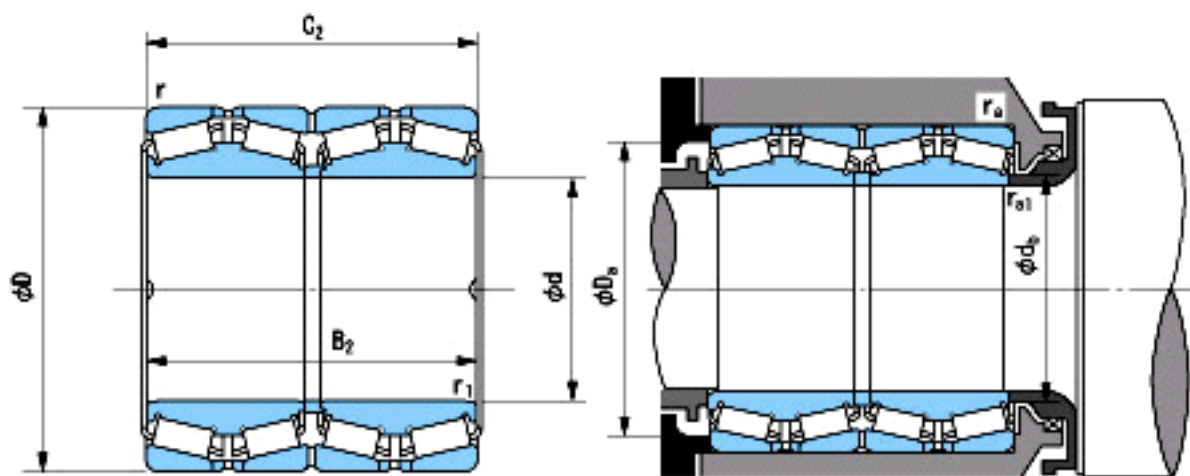


### NACHI 240KBV039参数

|        |          |         |       |      |
|--------|----------|---------|-------|------|
| 外形尺寸   | d        | 240     | mm    | 外径   |
|        | D        | 338     | mm    | 宽度   |
|        | B2       | 248     | mm    | 内径   |
|        | C2       | 248     | mm    | 宽度   |
|        | r        | 3~4.5   | mm    | 轴向   |
|        | r        | 3~6.5   | mm    | 轴向   |
|        | r1       | 3~4.5   | mm    | 径向   |
|        | r1       | 3~6.5   | mm    | 径向   |
| 安装尺寸   | Da(min)  | 310     | mm    | (最小) |
|        | db(min)  | 260     | mm    | (最小) |
|        | ra(max)  | 2.5     | mm    | (最大) |
|        | ra1(max) | 2.5     | mm    | (最大) |
| 重量     | Mass     | 68300   | g     | 重量   |
| 基本额定载荷 | Cr       | 1740000 | N     | 动载荷  |
|        | Cor      | 4450000 | N     | 静载荷  |
| 极限速度   | Grease   | -       | r/min | 脂润滑  |
|        | Oil      | -       | r/min | 油润滑  |

### NACHI 240KBV039图片



参考资料:<http://www.sozhou.com/p/cabc10d4.html>